

Каталог

Трубопроводная арматура

Октябрь 2023



Трубопроводная арматура

Каталог

- Запорная и спускная арматура
- Обратная арматура
- Фильтры сетчатые
- Клапаны регулирующие,
гидравлические регуляторы
- Воздухоотводчики
- Осевые компенсаторы, вставки

Настоящий каталог «Трубопроводная арматура» выпущен в связи с обновлением технической информации.

В каталоге для каждого вида арматуры даны номенклатура (по диаметрам), заводские коды изделий для оформления заказов, основные технические характеристики, габаритные и присоединительные размеры.

Представленная в каталоге трубопроводная арматура предназначена для применения прежде всего в системах теплоснабжения. По вопросам использования трубопроводной арматуры в иных инженерно-технических системах следует обращаться в компанию «Ридан».

Настоящее издание предназначено для проектных, монтажно-наладочных и эксплуатационных организаций, а также для фирм, осуществляющих комплектацию оборудованием объектов строительства или выполняющих торговые функции.

Каталог составлен инженерами компании «Ридан».

Замечания и предложения будут приняты с благодарностью. Просим направлять их по факсу: +7 (495) 792-57-59, или по электронной почте: Tg_vyacheslav@ridan.ru.

Содержание

Запорная/запорно-регулирующая арматура

Кран шаровой RJIP Premium DN15–DN40 стальной со стандартным проходом, с рукояткой	5
Кран шаровой RJIP Premium DN50–DN150 цельносварной из углеродистой стали со стандартным проходом	11
Кран шаровой RJIP Premium DN65–DN600 со стандартным проходом	17
Кран шаровой RJIP Standard цельносварной из углеродистой стали со стандартным проходом (PN16)	33
Клапан запорно-регулирующий/кран запорно-регулирующий RJIP BaBV3 (PN 25)	37
Кран шаровой КШЧ DN15–200 чугунный, полнопроходный	47
Краны шаровые BVR латунные	53
Кран шаровой BVS-R из нержавеющей стали	59
Кран шаровой BVS-FR из нержавеющей стали	61
Затвор дисковый ЗДМ	63

Обратная арматура

Затвор обратный Ридан-ЗОД	81
Клапан обратный NVD-402R чугунный фланцевый пружинный с аксиальным затвором	85
Затвор обратный NVD-895R чугунный фланцевый пружинный двустворчатый	89
Клапан обратный NVD-802R межфланцевый пружинный тарельчатый	93
Клапан обратный NVD-812R межфланцевый пружинный тарельчатый	97
Клапан обратный NRV-R латунный пружинный муфтовый	101

Фильтры сетчатые

Фильтр сетчатый Ридан-ФСФ чугунный фланцевый	103
Фильтры сетчатые FVR-R и FVR-DR латунные	107
Фильтр сетчатый FVS-R из нержавеющей стали с пробкой	111

Клапаны регулирующие

Клапан редукционный Ридан 7biz	113
Гидравлические регуляторы	117
Регуляторы. Главная арматура	119
Регулятор давления «после себя» С101-R	123
Регулятор давления «до себя» С301-R	127
Автоматический воздухоотводчик Airvent-R с резьбовым присоединением	131

Осевые компенсаторы, вставки

Осевые сильфонные компенсаторы Ридан из нержавеющей стали с патрубками из углеродистой стали	135
Осевые сильфонные компенсаторы Ридан НС из нержавеющей стали с патрубками из нержавеющей стали	139
Гибкая вставка ZKV	145

Кран шаровой RJIP Premium DN15–DN40 стальной со стандартным проходом, с рукояткой

Описание и область применения



Шаровой кран RJIP Premium DN15–DN40 — двухпозиционная запорная арматура, предназначенная для использования в отопительных и промышленных установках для жидких сред. Класс герметичности А согласно ГОСТ 9544 «Арматура трубопроводная. Нормы герметичности затворов».

Стальные шаровые краны RJIP Premium в основном предназначены для воды наружных и внутренних тепловых сетей соответствующей требованиям к качеству сетевой воды согласно СП 124.13330.2012, Приложение Е «Требования к качеству сетевой и подпиточной воды тепловых сетей». (жидкости группы 1 и 2 согласно ТР ТС 032/2013).

Шаровые краны RJIP Premium могут также применяться в системах холодоснабжения с водогликолевой смесью.

Полностью сварной стальной корпус кранов отвечает современным требованиям к арматуре, применяемой в системах теплоснабжения, и обеспечивает высокую степень безопасности.

Краны снабжены уникальным уплотнением штока, которое в отличие от большинства аналогов других производителей не содержит

резины, которая со временем теряет свои свойства под воздействием высоких температур и давлений. Уплотнение штока кранов RJIP Premium состоит из нескольких слоев графита и гарантирует полную герметичность и неограниченный срок службы данного узла крана в условиях высоких и изменяющихся температур.

Самообжимная конструкция уплотнения шара, представляющая собой специальные пружины с двумя кольцами уплотнения из фторопласта, армированного углеволокном, обеспечивает необходимую герметичность закрытия крана и оптимальный крутящий момент, требуемый для поворота шара.

В базовом исполнении краны имеют стандартный проход, но обладают повышенной пропускной способностью по сравнению с аналогами благодаря своим конструктивным особенностям (плавный вход и выход, цилиндрическая вставка в шаре).

Основные характеристики

DN = 15–40 мм.

Номинальное давление: PN = 25, 40 бар;

Температура рабочей среды: от –40 до 180 °С;

Минимальная температура¹⁾ окружающей среды: –40 °С (для температур ниже –20 °С применение термоизоляции обязательно);

Температура хранения и транспортировки: от –40 до 50 °С.

Теплоноситель: вода теплосетевая, гликолевые водные растворы до 50 %.

Присоединительные размеры патрубков и фланцев соответствуют ГОСТ.

¹⁾ Не допускать замерзания рабочей среды в шаровом кране.

Техническое описание

Кран шаровой RJIP Premium DN15–DN40 стальной со стандартным проходом, с рукояткой

Номенклатура и кодовые номера для оформления заказа

Кран шаровой RJIP Premium WW с рукояткой, под приварку

Эскиз	DN, мм	Кодовый номер	Номинальное давление PN, бар	Температура перемещаемой среды, °C		Условная пропускная способность K_{vs} , м ³ /ч
				T _{мин.}	T _{макс.}	
	15	065N0100GR	40	-40	180	11
	20	065N0105GR				15
	25	065N0110GR				34
	32	065N0115GR				52
	40	065N0120GR				96

Кран шаровой RJIP Premium FF с рукояткой, фланцевый

Эскиз	DN, мм	Кодовый номер	Номинальное давление PN, бар	Температура перемещаемой среды, °C		Условная пропускная способность K_{vs} , м ³ /ч
				T _{мин.}	T _{макс.}	
	15	065N0300GR	40	-40	180	11
	20	065N0305GR				15
	25	065N0310GR				34
	32	065N0315GR				52
	40	065N0320GR				96

Устройство и материалы


Техническое описание

Кран шаровой RJIP Premium DN15–DN40 стальной со стандартным проходом, с рукояткой

Рабочая зона

Ниже приведена рабочая зона шаровых кранов RJIP Premium WW (под приварку). Для шаровых кранов в исполнении с фланцами. Максимальное давление ограничивается номинальным рабочим давлением фланцев.



Гидравлические потери



Выбор, монтаж и эксплуатация

Диаметр шарового крана подбирается по конструктивному принципу, т. е. равным диаметру трубы.

Потери давления на полностью открытом шаровом кране определяются с учетом приведенных выше значений пропускной способности K_v .

Кран поставляется потребителю в положении «Открыто».

При подъеме и перемещении крана запрещается захват его за рукоятку.

Кран устанавливается на трубопровод в открытом положении. Монтажное положение любое.

Установку кранов под приварку на трубопровод следует производить электросваркой с одновременным охлаждением корпуса влажной тканью. Кран при этом должен быть полностью в открытом положении.

Установку фланцевых шаровых кранов следует производить с использованием стальных ответных фланцев по ГОСТ 33259 с соответствующими DN, PN, прокладками и крепежом.

Установленный шаровый кран не должен испытывать нагрузок со стороны трубопровода.

Если кран установлен как последний элемент системы, рекомендуется закрыть его фланцевой заглушкой до дальнейшего наращивания системы, а клапан оставить в открытом положении.

Кран поставляется потребителю в положении «Открыто». Открытие и закрытие осуществляется поворотом ручки на 90° в направлении стрелки, изображенной на ручке. В положении «Открыто» ручка располагается вдоль корпуса крана, а в положении «Закрыто» — поперек.

Перед испытанием на герметичность система должна быть промыта и медленно заполнена чистой водой. Этим достигаются эффективное удаление воздушных скоплений из полостей крана вокруг шара и надежная смазка кольцевых уплотнений.

Испытания на герметичность

Кран поставляется потребителю испытанным и не требует дополнительной регулировки. Второй раз кран проверяется на герметичность

вместе с испытаниями трубопроводной системы. По возможности следует избегать испытаний системы при закрытом кране. Если это неизбежно, то следует повышать давление в системе постепенно. Резкое повышение давления не допускается.

Проверка работоспособности

После испытаний на герметичность необходимо проделать несколько циклов «Открыто/Закрыто», чтобы проверить правильность его функционирования и обеспечить образование водной пленки на всех трущихся поверхностях. Для поворота крана с рукояткой следует плавно увеличивать усилие, прикладываемое к рукоятке, до тех пор, пока запорный шар не сдвинется с места.

Запрещается использовать дополнительные рычаги или прикладывать к рукоятке ударные нагрузки.

Эксплуатация

Шаровой кран является запорным. Лишь в процессе заполнения или слива кран может непродолжительное время находиться в промежуточном положении. Эксплуатация шаровых кранов в промежуточном положении (между «Открыто/Закрыто») строго запрещена. Для поворота рукоятки запрещается использовать дополнительные рычаги или прикладывать ударные нагрузки.

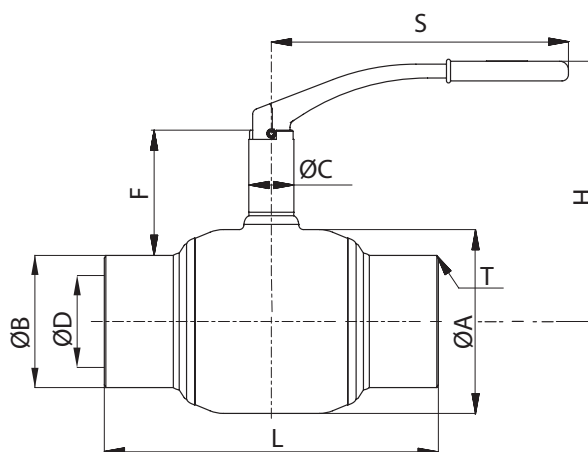
Для проверки работоспособности крана и поддержания его в рабочем состоянии необходимо проводить несколько циклов полного открытия-закрытия (с периодичностью не реже 4 раз в год) для смачивания уплотнительных поверхностей шара рабочей средой.

Кран шаровой RJIP не допускается применять в системах ХВС, ГВС, а также в системах, где рабочей средой является пар.

Предотвращение замерзания

Для максимального слива жидкости из корпуса крана при опорожнении трубопровода шар должен быть повернут в среднее положение (около 45°).

Габаритные и присоединительные размеры



DN	ØA	ØB	ØC	ØD*	F	H	L	S	T	Масса, кг
	мм									
15	42,4	21,3	25	15	61	125	230	115	2,6	1,0
20	42,4	26,9	25	15	58	125	230	115		1,0
25	48,3	33,7	25	20	56	125	230	115		1,2
32	60,3	42,4	25	25	56	130	260	115		1,5
40	76,1	48,3	35	32	54	140	260	157		2,3



DN	ØA	ØC	ØD*	ØDF	F	H	I	L	S	n**	Масса, кг
	мм										
15	42,4	25	15	95	58	120	21	130	115	4	2,2
20	42,4	25	15	105	58	120	19	150	115	4	2,9
25	48,3	25	20	115	70	125	30	160	115	4	3,5
32	60,3	25	25	135	72	140	20,5	180	115	4	4,8
40	76,1	35	32	145	87	150	33,5	200	165	4	6,5

* D — диаметр отверстия в шаре.

** n — количество отверстий во фланцах.

Центральный офис • Компания «Ридан»

Россия, 143581 Московская обл., г. Истра, дер. Лешково, 217.

Телефоны: +7 (495) 792-57-57 (Москва), +8 (800) 700 888 5 (регионы) • E-mail he@ridan.ru • ridan.ru

Компания «Ридан» не несет ответственности за опечатки в каталогах, брошюрах и других изданиях, а также оставляет за собой право на модернизацию своей продукции без предварительного оповещения. Это относится также к уже заказанным изделиям при условии, что такие изменения не повлекут за собой последующих корректировок уже согласованных спецификаций. Все торговые марки упомянутые в этом издании являются собственностью соответствующих компаний. «Ридан», логотип «Ридан» являются торговыми марками компании «Ридан». Все права защищены.

Кран шаровой RJIP Premium DN50–DN150 цельносварной из углеродистой стали со стандартным проходом

Описание и область применения



Шаровой кран RJIP Premium DN50–DN150 — двухпозиционная запорная арматура, предназначенная для использования в отопительных и промышленных установках для жидких сред. Класс герметичности А согласно ГОСТ 9544-2015 «Арматура трубопроводная. Нормы герметичности затворов».

Стальные шаровые краны RJIP Premium в основном предназначены для воды наружных и внутренних тепловых сетей соответствующей требованиям к качеству сетевой воды согласно СП 124.13330.2012, Приложение Е «Требования к качеству сетевой и подпиточной воды тепловых сетей». (жидкости группы 1 и 2 согласно ТР ТС 032/2013).

Полностью сварной стальной корпус кранов отвечает современным требованиям к арматуре, применяемой в системах теплоснабжения, и обеспечивает высокую степень безопасности.

Самообжимная конструкция уплотнения шара, представляющая собой специальные пружины с двумя кольцами уплотнения из фторопласта, армированного углеволокном, обеспечивает необходимую герметичность закрытия крана и оптимальный крутящий момент, требуемый для поворота шара.

В базовом исполнении краны имеют стандартный проход, но обладают повышенной пропускной способностью по сравнению с аналогами благодаря своим конструктивным особенностям (плавный вход и выход, цилиндрическая вставка в шаре).

Основные характеристики

DN = 50–150 мм.

Номинальное давление: PN = 25, 40 бар;

Температура рабочей среды: от –40 до 200 °С;

Минимальная температура¹⁾ окружающей среды: –40 °С (для температур ниже –20 °С применение термоизоляции обязательно);

Температура хранения и транспортировки: от –40 до 50 °С.

Теплоноситель: вода теплосетевая, гликолевые водные растворы до 50 %.

Присоединительные размеры патрубков и фланцев соответствуют ГОСТ.

¹⁾ Не допускать замерзания рабочей среды в шаровом кране.

Номенклатура и кодовые номера для оформления заказа
Кран шаровой RJIP Premium WW с рукояткой, под приварку

Эскиз	DN, мм	Кодовый номер	Номинальное давление PN, бар	Максимальный перепад давления на шаре ΔP, бар	Температура перемещаемой среды, °C		Условная пропускная способность K_{vs} , м ³ /ч
					T _{мин.}	T _{макс.}	
	50	065N0125GR	25	16	-40	200	124
	65	065N4280GR					169
	80	065N4285GR					302
	100	065N0140GR					488
	125	065N0745GR					874
	150	065N0750GR					1257

Кран шаровой RJIP Premium FF с рукояткой, фланцевый

Эскиз	DN, мм	Кодовый номер	Номинальное давление PN, бар	Максимальный перепад давления на шаре ΔP, бар	Температура перемещаемой среды, °C		Условная пропускная способность K_{vs} , м ³ /ч
					T _{мин.}	T _{макс.}	
	50	065N0325GR	25	16	-40	200	124
	65	065N4281GR					169
	80	065N4286GR					302
	100	065N0340GR					488
	125	065N0945GR					874
	150	065N0950GR					1257

Устройство и материалы

Поз.	Описание	Материал
1	Корпус	Углеродистая сталь
2	Шпиндель	Коррозионностойкая сталь
3	Шайба	PTFE + 20 % C
4	Уплотнительное кольцо	FKM
5	Шар	Коррозионностойкая сталь
6	Уплотнение	PTFE + 20 % C
7	Упорная втулка	Коррозионностойкая сталь
8	Тарельчатая пружина	Углеродистая сталь
9	Патрубок	Углеродистая сталь
10	Фланец	Углеродистая сталь
11	Рукоятка	Углеродистая сталь + пластик PP
12	Штифт	Углеродистая сталь

Техническое описание

Кран шаровой RJIP Premium DN50–DN150 цельносварной из углеродистой стали со стандартным проходом

Рабочая зона

Ниже приведена рабочая зона шаровых кранов RJIP Premium WW (под приварку). Для шаровых кранов в исполнении с фланцами. Максимальное давление ограничивается номинальным рабочим давлением фланцев.



Гидравлические потери



Выбор, монтаж и эксплуатация

Диаметр шарового крана подбирается по конструктивному принципу, т. е. равным диаметру трубы.

Потери давления на полностью открытом шаровом кране определяются с учетом приведенных выше значений пропускной способности K_v .

Кран поставляется потребителю в положении «Открыто».

При подъеме и перемещении крана запрещается захват его за рукоятку.

Кран устанавливается на трубопровод в открытом положении. Монтажное положение любое.

Установку кранов под приварку на трубопровод следует производить электросваркой с одновременным охлаждением корпуса влажной тканью. Кран при этом должен быть полностью в открытом положении.

Установку фланцевых шаровых кранов следует производить с использованием стальных ответных фланцев по ГОСТ 33259 с соответствующими DN, PN, прокладками и крепежом.

Установленный шаровый кран не должен испытывать нагрузок со стороны трубопровода.

Если кран установлен как последний элемент системы, рекомендуется закрыть его фланцевой заглушкой до дальнейшего наращивания системы, а клапан оставить в открытом положении.

Кран поставляется потребителю в положении «Открыто». Открытие и закрытие осуществляется поворотом ручки на 90° в направлении стрелки, изображенной на ручке. В положении «Открыто» ручка располагается вдоль корпуса крана, а в положении «Закрыто» — поперек.

Перед испытанием на герметичность система должна быть промыта и медленно заполнена чистой водой. Этим достигаются эффективное удаление воздушных скоплений из полостей крана вокруг шара и надежная смазка кольцевых уплотнений.

Испытания на герметичность

Кран поставляется потребителю испытанным и не требует дополнительной регулировки. Второй раз кран проверяется на герметичность

вместе с испытаниями трубопроводной системы. По возможности следует избегать испытаний системы при закрытом кране. Если это неизбежно, то следует повышать давление в системе постепенно. Резкое повышение давления не допускается.

Проверка работоспособности

После испытаний на герметичность необходимо проделать несколько циклов «Открыто/Закрыто», чтобы проверить правильность его функционирования и обеспечить образование водной пленки на всех трущихся поверхностях. Для поворота крана с рукояткой следует плавно увеличивать усилие, прикладываемое к рукоятке, до тех пор, пока запорный шар не сдвинется с места.

Запрещается использовать дополнительные рычаги или прикладывать к рукоятке ударные нагрузки.

Эксплуатация

Шаровой кран является запорным. Лишь в процессе заполнения или слива кран может непродолжительное время находиться в промежуточном положении. Эксплуатация шаровых кранов в промежуточном положении (между «Открыто/Закрыто») строго запрещена. Для поворота рукоятки запрещается использовать дополнительные рычаги или прикладывать ударные нагрузки.

Для проверки работоспособности крана и поддержания его в рабочем состоянии необходимо проводить несколько циклов полного открытия-закрытия (с периодичностью не реже 4 раз в год) для смачивания уплотнительных поверхностей шара рабочей средой.

Кран шаровой RJIP не допускается применять в системах ХВС, ГВС, а также в системах, где рабочей средой является пар.

Предотвращение замерзания

Для максимального слива жидкости из корпуса крана при опорожнении трубопровода шар должен быть повернут в среднее положение (около 45°).

Габаритные и присоединительные размеры



Центральный офис • Компания «Ридан»

Россия, 143581 Московская обл., г. Истра, дер. Лешково, 217.

Телефоны: +7 (495) 792-57-57 (Москва), +8 (800) 700 888 5 (регионы) • E-mail he@ridan.ru • ridan.ru

Компания «Ридан» не несет ответственности за опечатки в каталогах, брошюрах и других изданиях, а также оставляет за собой право на модернизацию своей продукции без предварительного оповещения. Это относится также к уже заказанным изделиям при условии, что такие изменения не повлекут за собой последующих корректировок уже согласованных спецификаций. Все торговые марки упомянутые в этом издании являются собственностью соответствующих компаний. «Ридан», логотип «Ридан» являются торговыми марками компании «Ридан». Все права защищены.

Кран шаровой RJIP Premium DN65–DN600 со стандартным проходом

Описание и область применения



Шаровые краны RJIP Premium — двухпозиционная запорная арматура, предназначенная для использования в отопительных и промышленных установках для жидких сред.

Класс герметичности А по ГОСТ 9544.

Стальные шаровые краны RJIP Premium предназначены для работы с водой наружных и внутренних тепловых сетей при температуре теплоносителя до 200 °С, соответствующей требованиям к качеству сетевой воды согласно СП 124.13330.2012, Приложение Е «Требования к качеству сетевой и подпиточной воды тепловых сетей». (жидкости группы 1 и 2 согласно ТР ТС 032/2013).

Шаровые краны RJIP Premium также могут применяться в системах холодоснабжения с водогликолевой смесью.

Полностью сварной стальной корпус кранов отвечает современным требованиям, предъявляемым к арматуре, применяемой в системах теплоснабжения, и обеспечивает высокую степень безопасности.

Корпус крана изготовлен из углеродистой стали и окрашен в два слоя с наружной стороны.

Самообжимная конструкция уплотнения шара, представляющая собой специальные тарельчатые пружины с кольцами из фторопласта, армированного углеволокном, обеспечивает необходимую герметичность закрытия крана и оптимальный крутящий момент, требуемый для поворота шара. В базовом исполнении краны имеют стандартный проход, но обладают повышенной пропускной способностью по сравнению с аналогами, благодаря своим конструктивным особенностям (плавный вход и выход, цилиндрическая вставка в шаре).

Основные характеристики

DN = 65–600 мм.

Номинальное давление: PN = 16, 25 бар.

Температура среды: от –20 до 180 °С (от –40 до +200 °С кратковременно).

Минимальная температура окружающей среды:

- для крана: –40 °С (для температур ниже –20 °С применение термоизоляции обязательно),
- для ручного редукторного привода: –30 °С (редукторные приводы для более низких температур – по запросу).

Минимальная температура хранения и транспортировки: –50 °С.

Теплоноситель: вода или водогликолевые смеси с концентрацией гликоля до 50 %.

Шаровой кран не предназначен для работы с паром.

Шаровые краны производятся с соединительными размерами патрубков и фланцев в соответствии с ГОСТ. Такое соответствие присоединительных размеров позволяет упростить процесс проектирования и монтажа кранов.

**Номенклатура и
кодовые номера для
оформления заказа**

Кран шаровой RJIP Premium с ручным редукторным приводом, под приварку.
Обозначение: RJIP Premium WW WG

Эскиз	DN, мм	Кодовый номер	Номиналь- ное давление PN, бар	Температура пере- мещаемой среды (кратковременно), °C		Условная про- пускная способ- ность K_{vs} , м ³ /ч
				T _{мин.}	T _{макс.}	
	65	065N0131R	25	-20(-40)	180(200)	160
	80	065N0136R				280
	100	065N0141R				450
	125	065N0146R				690
	150	065N0151GR				1190
	200	065N0156GR				1680
	250	065N0161GR				3210
	300	065N0166GR				4850
	350	065N0171GR				7560
	400	065N0176GR				10523
	500	065N0181GR				14258
	600	065N0186GR				22445

Кран шаровой RJIP Premium с фланцем под привод, под приварку.
Обозначение: RJIP Premium WW GF


Эскиз	DN, мм	Кодовый номер	Номиналь- ное давление PN, бар	Температура пере- мещаемой среды (кратковременно), °C		Условная про- пускная способ- ность K_{vs} , м ³ /ч
				T _{мин.}	T _{макс.}	
	65	065N0132R	25	-20(-40)	180(200)	160
	80	065N0137R				280
	100	065N0142R				450
	125	065N0147R				690
	150	065N0152GR				1190
	200	065N0157GR				1680
	250	065N0162GR				3210
	300	065N0167GR				4850
	350	065N0172GR				7560
	400	065N0177GR				10523
	500	065N0182GR				14258
	600	065N0187GR				22445

Техническое описание


Кран шаровой RJIP Premium DN65–DN600 со стандартным проходом

Номенклатура и кодовые номера для оформления заказа (продолжение)

 Кран шаровой RJIP Premium с ручным редукторным приводом, фланцевый.
 Обозначение: RJIP Premium FF WG

Эскиз	DN, мм	Кодовый номер	Номинальное давление PN, бар	Температура перемещаемой среды (кратковременно), °C		Условная пропускная способность K_{vs} , м ³ /ч			
				T _{мин.}	T _{макс.}				
	65	065N0231R	16	-20(-40)	180(200)	160			
	80	065N0236R				280			
	100	065N0241R				450			
	125	065N0246R				690			
	150	065N0251GR				1190			
	200	065N0256GR				1680			
	250	065N0261GR				3210			
	300	065N0266GR				4850			
	350	065N0271GR				7560			
	400	065N0276GR				10523			
	500	065N0281GR				14258			
	600	065N0286GR				22445			
	65	065N0331R				25	-20(-40)	180(200)	160
	80	065N0336R							280
	100	065N0341R	450						
	125	065N0346R	690						
	150	065N0351GR	1190						
	200	065N0356GR	1680						
	250	065N0361GR	3210						
	300	065N0366GR	4850						
	350	065N0371GR	7560						
	400	065N0376GR	10523						
	500	065N0381GR	14258						
	600	065N0386GR	22445						

 Кран шаровой RJIP Premium с фланцем под привод, фланцевый.
 Обозначение: RJIP Premium FF GF

Эскиз	DN, мм	Кодовый номер	Номинальное давление PN, бар	Температура перемещаемой среды (кратковременно), °C		Условная пропускная способность K_{vs} , м ³ /ч			
				T _{мин.}	T _{макс.}				
	65	065N0232R	16	-20(-40)	180(200)	160			
	80	065N0237R				280			
	100	065N0242R				450			
	125	065N0247R				690			
	150	065N0252GR				1190			
	200	065N0257GR				1680			
	250	065N0262GR				3210			
	300	065N0267GR				4850			
	350	065N0272GR				7560			
	400	065N0277GR				10523			
	500	065N0282GR				14258			
	600	065N0287GR				22445			
	65	065N0332R				25	-20(-40)	180(200)	160
	80	065N0337R							280
	100	065N0342R	450						
	125	065N0347R	690						
	150	065N0352GR	1190						
	200	065N0357GR	1680						
	250	065N0362GR	3210						
	300	065N0367GR	4850						
	350	065N0372GR	7560						
	400	065N0377GR	10523						
	500	065N0382GR	14258						
	600	065N0387GR	22445						

**Номенклатура и
кодовые номера для
оформления заказа**
Электрический привод AUMA NORM 230 В для шаровых кранов RJIP со стандартным проходом

Эскиз	DN, мм	Кодовый номер	Тип	Время поворота на 90°, с	Мощность привода, кВт	Номинальный ток, А	Пусковой ток, А
	65	065N8180R	SQ 05.2*	8	0,04	1,1	2,3
	80, 100	065N8181R	SQ 05.2*	8	0,04	1,1	2,3
	125, 150	065N8182R	SQ 07.2*	8	0,06	1,8	3,6
	200	065N8183R	SQ 10.2*	11	0,1	1,9	3,6
	250	065N8184R	SQ 14.2*	48	0,1	1,9	3,6
	300	065N8185R	SA 07.6/ GS100.3*	69,3	0,2	4,7	6,6
	350	065N8186R	SA 07.6/ GS125.3*	69,3	0,2	4,7	6,6
	400	065N8187R	SA 10.2/ GS125.3**	69,3	0,4	9,8	44
	500	065N8188R	SA 07.6/ GS160.3*	147,3	0,2	4,7	6,6
	600	065N8189R	SA 10.2/ GS200.3**	288	0,4	9,8	44

* Схема TPA01R1AA-101-000.

** Схема TPA03R1AA-101-000.

Электрический привод AUMA NORM 380 В для шаровых кранов RJIP со стандартным проходом

Эскиз	DN, мм	Кодовый номер	Тип	Время поворота на 90°, с	Мощность привода, кВт	Номинальный ток, А	Пусковой ток, А
	65	065N8210R	SQ 05.2	8	0,04	0,4	1,1
	80, 100	065N8211R	SQ 05.2	8	0,04	0,4	1,1
	125, 150	065N8212R	SQ 07.2	8	0,06	0,6	1,7
	200	065N8213R	SQ 10.2	11	0,1	0,8	2,1
	250	065N8214R	SQ 14.2	48	0,1	0,8	2,1
	300	065N8215R	SA 07.6/ GS100.3	69,3	0,2	1,7	4,8
	350	065N8216R	SA 07.6/ GS125.3	69,3	0,2	1,7	4,8
	400	065N8217R	SA 10.2/ GS125.3	69,3	0,4	2,6	8,9
	500	065N8218R	SA 07.6/ GS160.3	147,3	0,2	1,7	4,8
	600	065N8219R	SA 10.2/ GS200.3	288	0,4	2,6	8,9

* Схема TPA00R1AA-101-000.

Электрический привод AUMA 380 В с блоком управления AUMA MATIC для шаровых кранов RJIP со стандартным проходом

Эскиз	DN, мм	Кодовый номер	Тип	Время поворота на 90°, с	Мощность привода, кВт	Номинальный ток, А	Пусковой ток, А
	65	065N8250R	SQ 05.2 / AM01.1	8	0,04	0,4	1,1
	80, 100	065N8251R	SQ 05.2 / AM01.1	8	0,04	0,4	1,1
	125, 150	065N8252R	SQ 07.2 / AM01.1	8	0,06	0,6	1,7
	200	065N8253R	SQ 10.2 / AM01.1	11	0,1	0,8	2,1
	250	065N8254R	SQ 14.2 / AM01.1	48	0,1	0,8	2,1
	300	065N8255R	SA 07.6/GS100.3 / AM01.1	69,3	0,2	1,7	4,8
	350	065N8256R	SA 07.6/GS125.3 / AM01.1	69,3	0,2	1,7	4,8
	400	065N8257R	SA 10.2/GS125.3 / AM01.1	69,3	0,4	2,6	8,9
	500	065N8258R	SA 07.6/GS160.3 / AM01.1	147,3	0,2	1,7	4,8
	600	065N8259R	SA 10.2/GS200.3 / AM01.1	288	0,4	2,6	8,9

* Схема: MSP1110KC3--F18E1 TPA00R1AA-101-000.

Ручной редукторный привод

Эскиз	DN, мм	Кодовый номер	Тип	T _{раб} , °C	IP
	65	065N0700R	Червячный редуктор для RJIP Premium DN65 стандартный проход	От -30 до +80	67
	80, 100	065N0701R	Червячный редуктор для RJIP Premium DN80, 100 стандартный проход		
	125, 150	065N0702R	Червячный редуктор для RJIP Premium DN125, 150 стандартный проход		
	200	065N0703R	Червячный редуктор для RJIP Premium DN200 стандартный проход		
	250	065N0704R	Червячный редуктор для RJIP Premium DN250 стандартный проход		
	300	065N0705R	Червячный редуктор для RJIP Premium DN300 стандартный проход		
	350	065N0706R	Червячный редуктор для RJIP Premium DN350 стандартный проход		
	400	065N0707R	Червячный редуктор для RJIP Premium DN400 стандартный проход		
	500	065N0708R	Червячный редуктор для RJIP Premium DN500 стандартный проход		
	600	065N0709R	Червячный редуктор для RJIP Premium DN600 стандартный проход		

Устройство и материалы
RJIP Premium DN65–DN150


№	Описание	Материал
1	Корпус	Сталь Q235 (C235)
2	Шар	Сталь SS 304
3	Уплотнение шара	PTFE+C 25%
4	Шпиндель	20Cr13 (20X13)
5	Патрубок 20# Steel (Сталь 20)	20# Steel (Сталь 20)
6	Втулка	20# Steel (Сталь 20)
7	Тарельчатая пружина	65Mn
8	Шайба	20# Steel (Сталь 20)
9	Кольцевое уплотнение	FPM
10	Шайба	PTFE+C 25%
11	Кольцевое уплотнение	FPM
12	Кольцевое уплотнение	FPM
13	Шайба	PTFE+C 25%
14	Шайба	20# Steel (Сталь 20)
15	Штифт	45# Steel (Сталь 45)
16	Фланец	Сталь Q235 (C235)
17	Фланец	Сталь Q235 (C235)

Устройство и материалы
 (продолжение)

RJIP Premium DN200–DN300


№	Описание	Материал
1	Корпус	Сталь Q235 (C235)
2	Шпindelь	Сталь 20Cr13 (20X13)
3	Шар	Сталь SS 304
4	Патрубок	20# Steel (Сталь 20)
5	Уплотнение шара	PTFE+C
6	Втулка	20# Steel (Сталь 20)
7	Тарельчатая пружина	65Mn
8	Шайба	20# Steel (Сталь 20)
9	Кольцевое уплотнение	FPM
10	Ось	Сталь 20Cr13 (20X13)
11	Втулка оси	20# Steel (Сталь 20)
12	Пробка	20# Steel (Сталь 20)
13	Кольцевое уплотнение	FPM
14	Втулка	PTFE+C
15	Кольцевое уплотнение	FPM
16	Подшипник	SF-1 (Композит: Сталь-медь-олово-пористая бронза-PTFE)
17	Втулка шпинделя	20# Steel (Сталь 20)
18	Уплотнение	PTFE+C
19	Кольцевое уплотнение	FPM
20	Гайка	20# Steel (Сталь 20)
21	Кольцо	Пружинная сталь
22	Фланец	Сталь Q235 (C235) или 20# Steel (Сталь 20)

Устройство и материалы
 (продолжение)

RJIP Premium DN350–DN600


№	Описание	Материал
1	Корпус	Сталь А105
2	Шар	Сталь SS 304
3	Патрубок	20# Steel (Сталь 20)
4	Установочное кольцо	20# Steel (Сталь 20)
5	Пружина	65Mn
6	Уплотнение шара	PTFE+С 20%
7	Кольцевое уплотнение	FPM
8	Кольцевое уплотнение	FPM
9	Центрирующая ось	Сталь 20Cr13 (20X13)
10	Подшипник	SF-1 (Композит: Сталь-медь-оло- во-пористая бронза-PTFE)
11	Винт	Сталь 201
12	Втулка	20# Steel (Сталь 20)
13	Втулка	20# Steel (Сталь 20)
14	Гайка	20# Steel (Сталь 20)
15	Шпиндель	Сталь 20Cr13 (20X13)
16	Шайба	PTFE
17	Втулка шпинделя	20# Steel (Сталь 20)
18	Кольцевое уплотнение	FPM
19	Кольцевое уплотнение	FPM
20	Шайба	PTFE
21	Гайка	20# Steel (Сталь 20)
22	Фланец	20# Steel (Сталь 20)
23	Фланец	20# Steel (Сталь 20)
24	Опора	20# Steel (Сталь 20)

Техническое описание

Кран шаровой RJIP Premium DN65–DN600 со стандартным проходом

Рабочая зона

Ниже приведена рабочая зона шаровых кранов RJIP Premium WW (под приварку). Для шаровых кранов в исполнении с фланцами. Максимальное давление ограничивается номинальным рабочим давлением фланцев.



Гидравлические потери



Выбор, монтаж и эксплуатация

Диаметр шарового крана подбирается по конструктивному принципу, т. е. равным диаметру трубы.

Потери давления на полностью открытом шаровом кране определяются с учетом приведенных выше значений пропускной способности Kvs .

При подъеме и перемещении крана запрещается захват его за редуктор, электропривод или их элементы.

Кран устанавливается на трубопровод в открытом положении. Монтажное положение любое.

Установку кранов под приварку на трубопровод следует производить электросваркой с одновременным охлаждением корпуса влажной тканью. Кран при этом должен быть полностью в открытом положении.

Установку фланцевых шаровых кранов следует производить с использованием стальных ответных фланцев по ГОСТ 33259 с соответствующими DN, PN, прокладками и крепежом.

Если кран установлен как концевой элемент системы, рекомендуется закрыть его фланцевой заглушкой до дальнейшего наращивания системы, а сам кран оставить в открытом положении.

Кран поставляется потребителю в положении «Открыто». Открытие и закрытие осуществляется поворотом его шпинделя на 90° при помощи ручного редукторного привода или электрического привода.

Перед испытанием на герметичность система должна быть промыта и медленно заполнена чистой водой. Этим достигаются эффективное удаление воздушных скоплений из полостей крана вокруг шара и надежная смазка кольцевых уплотнений.

Испытания на герметичность

Кран поставляется потребителю испытанным и не требует дополнительной регулировки. Второй раз кран проверяется на герметичность

вместе с испытаниями трубопроводной системы. По возможности следует избегать испытаний системы при закрытом кране. Если это неизбежно, то следует повышать давление в системе постепенно. Резкое повышение давления не допускается.

Проверка работоспособности

После испытаний на герметичность необходимо проделать несколько циклов «Открыто/Закрыто», чтобы проверить правильность его функционирования и обеспечить образование водной пленки на всех трущихся поверхностях. Для поворота крана следует плавно увеличивать усилие, прикладываемое к маховику привода, до тех пор, пока запорный шар не сдвинется с места. Запрещается использовать дополнительные рычаги или прикладывать к маховику привода ударные нагрузки.

Эксплуатация

Шаровой кран является запорным. Лишь в процессе заполнения или слива кран может непродолжительное время находиться в промежуточном положении. Эксплуатация шаровых кранов в промежуточном положении (между «Открыто/Закрыто») строго запрещена.

Для проверки работоспособности крана и поддержания его в рабочем состоянии необходимо проводить несколько циклов полного открытия-закрытия (с периодичностью не реже 4 раз в год) для смачивания уплотнительных поверхностей шара рабочей средой.

Кран шаровой RJIP не допускается применять в системах ХВС, ГВС, а также в системах, где рабочей средой является пар.

Предотвращение замерзания

Для максимального слива жидкости из корпуса крана при опорожнении трубопровода шар должен быть повернут в среднее положение (около 45°).

Схемы электрических подключений приводов AUMA

Многооборотный привод с однофазным двигателем переменного тока и конденсатором(ами)

TPA01R1AA-101-000

Внимание! Необходимо соблюдать порядок коммутации "ASV 1F1.1111/ASV 1F1.1121 KMS60TP110/001" (AUMA NORM).



ЗАКРЫТО отключение по положению

ОТКРЫТО отключение по положению

ЗАКРЫТО отключение по моменту

ОТКРЫТО отключение по положению

Исполнение выключателя			
Выключатель	Контакт	0% ЗАКРЫТО	100% ОТКРЫТО
S1 MB3/TSC	Размыкающий / НЗ	—	—
	Замыкающий / НО	—	—
S2 MBO/TSO	Размыкающий / НЗ	—	—
	Замыкающий / НО	—	—
S3 KB3/LSC	Размыкающий / НЗ	—	—
	Замыкающий / НО	—	—
S4 KBO/LSO	Размыкающий / НЗ	—	—
	Замыкающий / НО	—	—

Исполнение выключателя / Switch development			
Выключатель	Контакт	0% ЗАКРЫТО	100% ОТКРЫТО
S1 MB3/TSC	Размыкающий / НЗ	—	—
	Замыкающий / НО	—	—
S2 MBO/TSO	Размыкающий / НЗ	—	—
	Замыкающий / НО	—	—
S3 KB3/LSC	Размыкающий / НЗ	—	—
	Замыкающий / НО	—	—
S4 KBO/LSO	Размыкающий / НЗ	—	—
	Замыкающий / НО	—	—

— = Контакт замкнут
 - - = Контакт разомкнут

- S1 MB3/TSC Моментный выключатель, закрыть, по часовой стрелке
- S2 MBO/TSO Моментный выключатель, открыть, против часовой стрелки
- S3 KB3/LSC Концевой выключатель, закрыть, по часовой стрелке
- S4 KBO/LSO Концевой выключатель, закрыть, против часовой стрелки
- S5 BL Блинкер
- F1 TH Термовыключатель
- R1 H Обогрев
- * CB Конденсатор (1–3 штуки)

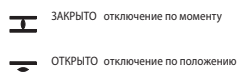
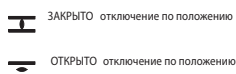
На схеме подключений электропривод находится в промежуточном положении. Выключатели показаны в несработавшем состоянии.
 На приводах во взрывозащищенном корпусе вместо штекера применяются винтовые клеммы и пружинные клеммы!

Схемы электрических подключений приводов AUMA (продолжение)



Схемы электрических подключений приводов AUMA (продолжение)

TPA00R1AA-101-000



Исполнение выключателя			
Выключатель	Контакт	%	
		ЗАКРЫТО	ОТКРЫТО
S1 MB3/TSC	Размыкающий / НЗ	—	—
	Замыкающий / НО	—	—
S2 MBO/TSO	Размыкающий / НЗ	—	—
	Замыкающий / НО	—	—
S3 KB3/LSC	Размыкающий / НЗ	—	—
	Замыкающий / НО	—	—
S4 KBO/LSO	Размыкающий / НЗ	—	—
	Замыкающий / НО	—	—

Исполнение выключателя			
Выключатель	Контакт	%	
		ЗАКРЫТО	ОТКРЫТО
S1 MB3/TSC	Размыкающий / НЗ	—	—
	Замыкающий / НО	—	—
S2 MBO/TSO	Размыкающий / НЗ	—	—
	Замыкающий / НО	—	—
S3 KB3/LSC	Размыкающий / НЗ	—	—
	Замыкающий / НО	—	—
S4 KBO/LSO	Размыкающий / НЗ	—	—
	Замыкающий / НО	—	—

— = Контакт замкнут
 - - - = Контакт разомкнут

- S1 MB3 Моментный выключатель, закрыть, по часовой стрелке
- S2 MBO Моментный выключатель, открыть, против часовой стрелки
- S3 KB3 Концевой выключатель, закрыть, по часовой стрелке
- S4 KBO Концевой выключатель, закрыть, против часовой стрелки
- S5 BL Блинкер
- F1 TH Термовыключатель
- R1 H Обогрев

На схеме подключений электропривод находится в промежуточном положении. Выключатели показаны в несрабатывшем состоянии. На приводах во взрывозащищенном корпусе вместо штекера применяются винтовые и пружинные клеммы!

Схемы электрических подключений приводов AUMA (продолжение)



Габаритные и присоединительные размеры


Габаритные и присоединительные размеры (продолжение)



Габаритные и присоединительные размеры (продолжение)

DN65

DN80-150

DN200-600

DN	H	H1	ØD	ØD1	r (двойная фаска)	□S	b	h	Тип фланца ISO 5211
65	23	6,5	16	34	10	-	-	-	F05
80	27,5	6	-	39	-	16	-	-	F07
100	27,5	6	-	39	-	16	-	-	F07
125	41	8	-	49	-	23	-	-	F10
150	39	8	-	49	-	23	-	-	F10
200	49	-	35	-	-	-	10	3	F12
250	49	-	35	-	-	-	10	3	F16
300	49,5	-	45	-	-	-	10	3	F16
350	59	-	45	-	-	-	10	3	F16
400	99	-	65	-	-	-	20	4,5	F16
500	124	-	80	-	-	-	22	5	F25
600	124	-	100	-	-	-	28	6	F30

Присоединительные размеры для ответных фланцев по ГОСТ 33259

DN	PN16				PN25			
	ØD	ØD1	ØD2	Ød×n	ØD	ØD1	ØD2	Ød×n
	мм			мм × шт.	мм			мм × шт.
65	180	145	122	18x4	180	145	122	18x8
80	195	160	133	18x4	195	160	133	18x8
100	215	180	158	18x8	230	190	158	22x8
125	245	210	184	18x8	270	220	184	26x8
150	280	240	212	22x8	300	250	212	26x8
200	335	295	268	22x12	360	310	278	26x12
250	405	355	320	26x12	425	370	335	30x12
300	460	410	370	26x12	485	430	390	30x16
350	520	470	430	26x16	550	490	450	33x16
400	580	525	482	30x16	610	550	505	33x16
500	710	650	585	33x20	730	660	615	39x20
600	840	770	685	39x20	840	770	720	39x24

Центральный офис • Компания «Ридан»

Россия, 143581 Московская обл., г. Истра, дер. Лешково, 217.

Телефоны: +7 (495) 792-57-57 (Москва), +8 (800) 700 888 5 (регионы) • E-mail he@ridan.ru • ridan.ru

Компания «Ридан» не несет ответственности за опечатки в каталогах, брошюрах и других изданиях, а также оставляет за собой право на модернизацию своей продукции без предварительного оповещения. Это относится также к уже заказанным изделиям при условии, что такие изменения не повлекут за собой последующих корректировок уже согласованных спецификаций. Все торговые марки упомянутые в этом издании являются собственностью соответствующих компаний. «Ридан», логотип «Ридан» являются торговыми марками компании «Ридан». Все права защищены.

Кран шаровой RJIP Standard цельносварной из углеродистой стали со стандартным проходом (PN16)

Описание и область применения



Шаровой кран RJIP Standard — представляет собой запорный кран, разработанный для систем теплоснабжения для жидких сред.

Стальные шаровые краны RJIP Standard в основном предназначены для воды, соответствующей требованиям к качеству сетевой воды согласно СП 124.13330.2012, Приложение Е «Требования к качеству сетевой и подпиточной воды тепловых сетей». (жидкости группы 1 и 2 согласно ТР ТС 032/2013).

Линейка состоит из стальных цельносварных шаровых кранов, рассчитанных на условное давление PN = 16 бар и имеющих присоединительные фланцы и патрубки в соответствии с ГОСТ. Корпус крана изготовлен из углеродистой стали и не защищен от коррозии. Для предотвращения коррозии кран следует либо устанавливать в сухом помещении, либо покрыть влагонепроницаемой изоляцией, либо нанести на поверхность крана ЛКМ, предусмотренные проектом объекта.

Особенности

- Присоединение по ГОСТ.
- Конструкция, предназначенная специально для PN 16.

Основные характеристики

DN = 15–150 мм.

Номинальное давление: PN = 16 бар.

Температурный диапазон: от –40¹⁾ до 150 °С.

Теплоноситель: вода.

Класс герметичности А по ГОСТ 9544.

¹⁾ Для использования при температурах ниже 0 °С свяжитесь с производителем. Не допускать замерзания рабочей среды в шаровом кране.

Номенклатура и кодовые номера для оформления заказа

Кран шаровой RJIP Standard WW под приварку

Эскиз	DN, мм	Кодовый номер
	15	065N9600R
	20	065N9601R
	25	065N9602R
	32	065N9603R
	40	065N9604R
	50	065N9605R
	65	065N9606R
	80	065N9607R
	100	065N9608R
	125	065N9609R
	150	065N9610R

Кран шаровой RJIP Standard FF фланцевый

Эскиз	DN, мм	Кодовый номер
	15	065N9620R
	20	065N9621R
	25	065N9622R
	32	065N9623R
	40	065N9624R
	50	065N9625R
	65	065N9626R
	80	065N9627R
	100	065N9628R
	125	065N9629R
	150	065N9630R

Техническое описание

Кран шаровой RJIP Standard цельноварной из углеродистой стали со стандартным проходом (PN16)

Материалы основных деталей крана

Деталь	Материал
Корпус крана и патрубки	Сталь 20
Фланцы	Сталь 20
Шток	Нержавеющая сталь 20X13
Шар	Нержавеющая сталь AISI 304
Кольцевые уплотнения шара	Тефлон PTFE, армированный углеволокном
Уплотнения штока	Тефлон PTFE, армированный углеволокном, EPDM

Технические характеристики

DN, мм	15	20	25	32	40	50	65	80	100	125	150
K_{vs} , м ³ /ч	11	15	34	52	96	104	136	252	403	716	1022
PN, бар	16										
Температурный диапазон, °C	-40 ¹⁾ ...150										
Теплоноситель	Вода										

¹⁾ Для использования при температурах ниже 0 °C свяжитесь с производителем. Не допускать замерзания рабочей среды в шаровом кране.

Рабочая зона



Гидравлические потери



Монтаж и эксплуатация

Диаметр шарового крана подбирается по конструктивному принципу, т.е. равным диаметру трубы.

Потери давления на полностью открытом шаровом кране определяются с учетом приведенных выше значений пропускной способности K_v .

При подъеме и перемещении крана запрещается захват его за рукоятку.

Кран устанавливается на трубопровод в открытом положении. Монтажное положение любое.

Установку кранов под приварку на трубопровод следует производить электросваркой с одновременным охлаждением корпуса влажной тканью. Кран при этом должен быть полностью в открытом положении.

Установку фланцевых шаровых кранов следует производить с использованием стальных ответных фланцев по ГОСТ 33259-2015 с соответствующими DN, PN, прокладками и крепежом.

Если кран установлен как последний элемент системы, рекомендуется закрыть его фланцевой заглушкой до дальнейшего наращивания системы, а кран оставить в открытом положении.

Кран поставляется потребителю в положении «Открыто». Открытие и закрытие осуществляется поворотом ручки на 90° в направлении стрелки, изображенной на ручке. В положении «Открыто» ручка располагается вдоль корпуса крана, а в положении «Закрыто» — поперек.

Перед испытанием на герметичность система должна быть промыта и медленно заполнена чистой водой. Этим достигаются эффективное удаление воздушных скоплений из полостей крана вокруг шара и надежная смазка кольцевых уплотнений.

Испытания на герметичность

Кран поставляется потребителю испытанным и не требует дополнительной регулировки.

Второй раз кран проверяется на герметичность вместе с испытаниями трубопроводной системы. По возможности следует избегать испытаний системы при закрытом кране. Если это неизбежно, то следует повышать давление в системе постепенно. Резкое повышение давления не допускается.

Проверка работоспособности

После испытаний на герметичность необходимо проделать несколько циклов «Открыто/Закрыто», чтобы проверить правильность его функционирования и обеспечить образование водной пленки на всех трущихся поверхностях. Для поворота крана с рукояткой следует плавно увеличивать усилие, прикладываемое к рукоятке, до тех пор, пока запорный шар не сдвинется с места.

Запрещается использовать дополнительные рычаги или прикладывать к рукоятке ударные нагрузки.

Эксплуатация

Шаровой кран является запорным. Лишь в процессе заполнения или слива кран может непродолжительное время находиться в промежуточном положении.

Эксплуатация шаровых кранов в промежуточном положении (между «Открыто/Закрыто») строго запрещена. Для поворота рукоятки запрещается использовать дополнительные рычаги или прикладывать ударные нагрузки.

Необходимо периодически (не реже 2-4 раз в год) проверять работоспособность крана, проводя цикл открытия/закрытия.

Предотвращение замерзания

Для максимального слива жидкости из корпуса крана при опорожнении трубопровода шар должен быть повернут в среднее положение (около 45°).

Габаритные и присоединительные размеры



Центральный офис • Компания «Ридан»

Россия, 143581 Московская обл., г. Истра, дер. Лешково, 217.

Телефоны: +7 (495) 792-57-57 (Москва), +8 (800) 700 888 5 (регионы) • E-mail he@ridan.ru • ridan.ru

Компания «Ридан» не несет ответственности за опечатки в каталогах, брошюрах и других изданиях, а также оставляет за собой право на модернизацию своей продукции без предварительного оповещения. Это относится также к уже заказанным изделиям при условии, что такие изменения не повлекут за собой последующих корректировок уже согласованных спецификаций. Все торговые марки упомянутые в этом издании являются собственностью соответствующих компаний. «Ридан», логотип «Ридан» являются торговыми марками компании «Ридан». Все права защищены.

Клапан запорно-регулирующий/кран запорно-регулирующий RJIP BaBV3 (PN 25)

Описание и область применения



Клапан запорно-регулирующий/кран запорно-регулирующий RJIP BaBV3 предназначен для монтажной наладки трубопроводных систем инженерного обеспечения зданий и сооружений для обеспечения в них расчетного потоко-распределения.

Кран запорно-регулирующий RJIP BaBV3 в основном предназначен для применения с растворами гликолей до 50 % и воды, соответствующей требованиям к качеству сетевой воды согласно СП 124.13330.2012, Приложение Е «Требования к качеству сетевой и подпиточной воды тепловых сетей» (жидкости группы 1 и 2 согласно ТР ТС 032/2013).

Устройство крана делает его идеальным для применения в системах теплоснабжения.

- Корпус крана стальной полностью сварной.
- Шаровое запорное устройство крана защищено от осевых нагрузок со стороны трубопровода, что гарантирует его легкое вращение.
- Клапан имеет высокую пропускную способность при оптимальном гидравлическом сопротивлении, что обеспечивает пониженные

расходы электроэнергии на перекачку теплоносителя.

- Благодаря устройству и выбору материалов для кольцевого уплотнения шара (армированный углеродным волокном PTFE) и уплотнения штока (EPDM) гарантированы оптимальная герметичность и долгий срок работы.
- Кран запорно-регулирующий может использоваться в качестве запорного крана благодаря устройству и выбору материалов для кольцевого уплотнения шара (армированный углеродным волокном PTFE) и уплотнения штока (EPDM), которые гарантируют герметичность и долгий срок работы клапана.
- Клапан не нуждается в обслуживании.

Основные характеристики

DN = 50–150 мм.

K_{vх} = 41–361 м³/ч.

PN = 25 бар.

Перемещаемая среда: вода, растворы гликолей до 50 %.

Температура среды: от –20 до 150 °С.

Соединение с трубопроводом: фланцевое или под приварку в соответствии с ГОСТ.

Соответствие нормам и стандартам

- В соответствии с требованиями ГОСТ краны запорно-регулирующие проходят 100%-ный контроль на прочность и герметичность, а также подвергаются тестам на функциональность и подтверждение регулировочных характеристик.
- Класс герметичности «А» по ГОСТ 9544.
- Производство «Ридан» соответствует требованиям стандартов ISO 9001 и ISO 14001, а также ГОСТ 9544-2005.

Техническое описание

Клапан запорно-регулирующий/кран запорно-регулирующий RJIP BaBV3 (PN 25)

Номенклатура и кодовые номера для оформления заказа

RJIP BaBV3 FF

Эскиз	DN, мм	Кодовый номер
	50	065N9545GR
	65	065N9546GR
	80	065N9547GR
	100	065N9548GR
	125	065N9549GR
	150	065N9550GR

RJIP BaBV3 WW

Эскиз	DN, мм	Кодовый номер
	50	065N9505GR
	65	065N9506GR
	80	065N9507GR
	100	065N9508GR
	125	065N9509GR
	150	065N9510GR

Запасные части: индикаторная шкала

Эскиз	Для DN	Кодовый номер
	50-65	065N9560R
	80-100	065N9561R
	125-150	065N9562R

Характеристика регулирования

DN, мм	50	65	80	100	125	150
Пропускная способность K_{vs} , м ³ /ч	41	65	100	157	236	361
Протечка	Класс А по ГОСТ 9544-2005					
Номинальное давление PN, бар	25					
Рекомендуемый перепад давления на клапане dP не более, бар	1					
Перемещаемая среда	Вода, растворы гликолей до 50 %					
pH среды	От 7 до 10					
Температура перемещаемой среды, °C	От -20 до 150					
Соединение с трубопроводом	Фланцевое или под приварку					
Материалы						
Корпус	Сталь20					
Шток	Нержавеющая сталь					
Шар	Нержавеющая сталь					
Уплотнение шара	PTFE армированный углеволокном					
Сальниковое уплотнение	EPDM					

Устройство

1. Присоединительный фланец.
2. Приварной патрубок.
3. Ограничитель расхода.
4. Седловое уплотнение шара.
5. Индикатор настройки пропускной способности.
6. Сальник.
7. Фиксатор положения настройки.
8. Шар.
9. Корпус.
10. Рукоятка.
11. Измерительный ниппель.



Монтаж и эксплуатация

Клапан устанавливается в любом монтажном положении. Стрелка на корпусе должна совпадать с направлением потока перемещаемой среды. Чтобы избежать турбулентного режима, который повлияет на точность измерения, рекомендуется предусматривать прямые участки трубопровода до и после клапана, как показано на рисунке (DN — условный проход трубопровода).



Турбулизация потока при несоблюдении данных рекомендаций может увеличить расход до 20 % по сравнению с измеренным.

Положительный импульс давления должен отбираться со стороны входа среды в клапан, а отрицательный — со стороны выхода.

Подбор



Пример

DN = 65 мм.
G = 15 м³/ч.
ΔP = 0,5 бар.

Для определения диаметра и настройки клапана проводится прямая линия от значения расхода (15 м³/ч) через перепад (ΔP) давления (0,5 бар) до шкалы K_v.

Горизонтальная линия от точки K_v показывает значение предварительной настройки для каждого размера клапана.

Результат

Преднастройка клапана RJIP BaBV3 DN65: 6.

Диаграмма для выбора типоразмера и настройки клапана



DN = 50 мм/PN = 25 бар

Настройка	Kv, м³/ч
1	2,47
2	4,71
3	7,12
4	9,56
5	12,25
6	15,96
7	22,90
8	30,84
9	37,77
Open	41,01



Максимально допустимый перепад давления dP в режиме регулирования расхода: 1,5/2,0 бар.
 Максимально допустимая скорость среды: 4 м/с.

Кавитация должна быть исключена.

Диаграмма для выбора типоразмера и настройки клапана (продолжение)



DN = 65 мм/PN = 25 бар

Настройка	Kv, м³/ч
1	3,26
2	7,13
3	11,07
4	15,24
5	20,21
6	26,80
7	36,11
8	49,34
9	59,96
Open	64,68



Максимально допустимый перепад давления dP в режиме регулирования расхода: 1,5/2,0 бар.
 Максимально допустимая скорость среды: 4 м/с.

Кавитация должна быть исключена.

Диаграмма для выбора типоразмера и настройки клапана (продолжение)



DN = 80 мм/PN = 25 бар

Настройка	Kv, м³/ч
1	6,19
2	11,68
3	17,04
4	23,05
5	31,40
6	43,56
7	58,88
8	81,63
9	95,31
Open	100,22



Максимально допустимый перепад давления dP в режиме регулирования расхода: 1,5/2,0 бар.
Максимально допустимая скорость среды: 4 м/с.

Кавитация должна быть исключена.

Диаграмма для выбора типоразмера и настройки клапана (продолжение)


DN = 100 мм/PN = 25 бар

Настройка	Kv, м³/ч
1	10,00
2	16,57
3	23,85
4	30,46
5	40,93
6	60,36
7	84,72
8	115,96
9	144,23
Open	157,67



Максимально допустимый перепад давления dP в режиме регулирования расхода: 1,5/2,0 бар.
 Максимально допустимая скорость среды: 4 м/с.

Кавитация должна быть исключена.

Диаграмма для выбора типоразмера и настройки клапана (продолжение)



DN = 125 мм/PN = 25 бар

Настройка	Kv, м³/ч
1	14,78
2	24,07
3	33,22
4	46,68
5	67,24
6	96,44
7	135,91
8	184,00
9	220,47
Open	236,25



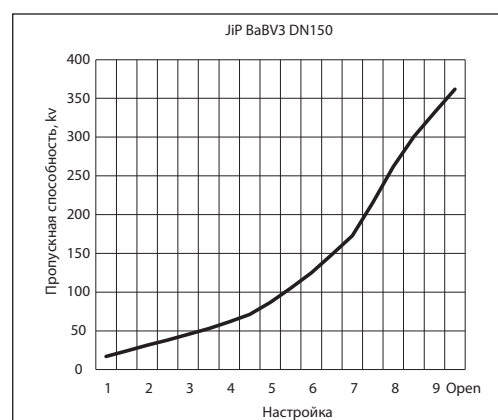
Максимально допустимый перепад давления dP в режиме регулирования расхода: 1,5/2,0 бар.
Максимально допустимая скорость среды: 4 м/с.

Кавитация должна быть исключена.

Диаграмма для выбора типоразмера и настройки клапана (продолжение)


DN = 150 мм/PN = 25 бар

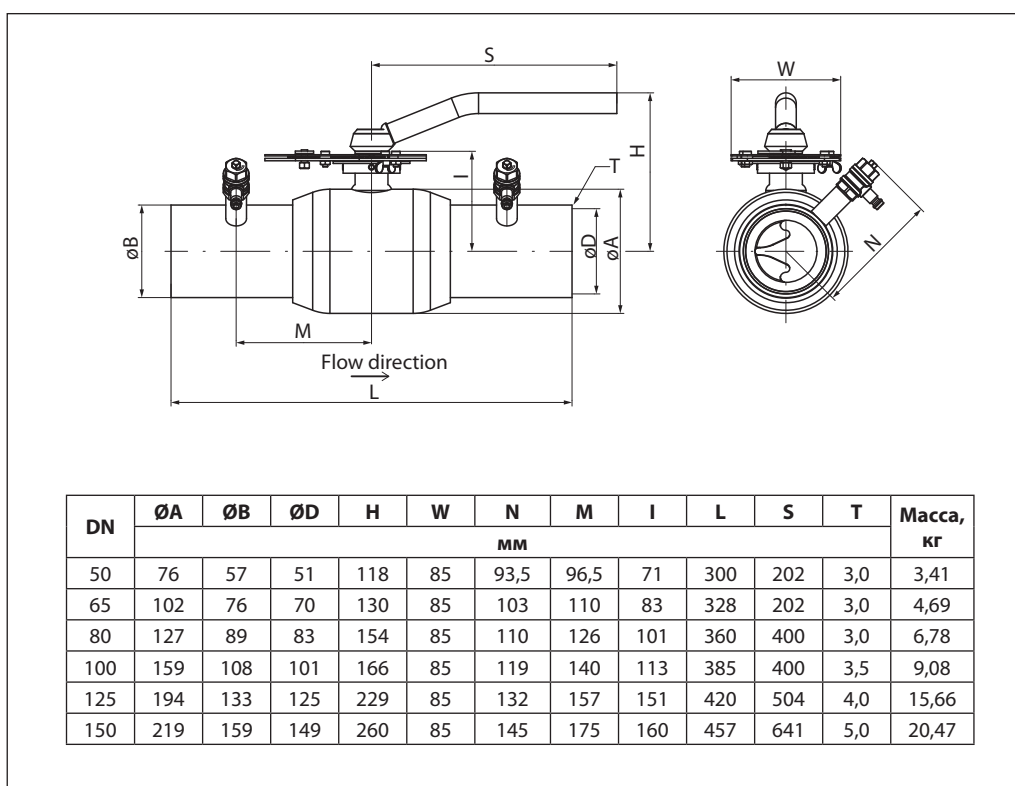
Настройка	Kv, м³/ч
1	16,89
2	31,10
3	45,20
4	61,88
5	86,77
6	124,61
7	172,80
8	261,73
9	331,52
Open	361,96



Максимально допустимый перепад давления dP в режиме регулирования расхода: 1,5/2,0 бар.
 Максимально допустимая скорость среды: 4 м/с.

Кавитация должна быть исключена.

Габаритные и присоединительные размеры



Центральный офис • Компания «Ридан»

Россия, 143581 Московская обл., г. Истра, дер. Лешково, 217.

Телефоны: +7 (495) 792-57-57 (Москва), +8 (800) 700 888 5 (регионы) • E-mail he@ridan.ru • ridan.ru

Компания «Ридан» не несет ответственности за опечатки в каталогах, брошюрах и других изданиях, а также оставляет за собой право на модернизацию своей продукции без предварительного оповещения. Это относится также к уже заказанным изделиям при условии, что такие изменения не повлекут за собой последующих корректировок уже согласованных спецификаций. Все торговые марки упомянутые в этом издании являются собственностью соответствующих компаний. «Ридан», логотип «Ридан» являются торговыми марками компании «Ридан». Все права защищены.

Кран шаровой КШЧ DN15–200 чугунный, полнопроходный

Описание и область применения



Шаровые краны КШЧ применяется на трубопроводе в качестве запорного устройства. Класс герметичности А согласно ГОСТ 9544 «Арматура трубопроводная. Нормы герметичности затворов».

Не допускается использование крана в качестве регулирующего или дросселирующего устройства.

Шаровые краны КШЧ применяются в системах водоснабжения, отопления.

Запорный элемент чугунного шарового крана КШЧ выполнен из нержавеющей стали, что обеспечивает более надежную и долгосрочную работу крана.

Присоединительные размеры фланцев соответствуют ГОСТ 33259-2015.


Основные характеристики

- **DN** = 15–200 мм.
- **Номинальное давление:** PN = 16 бар.
- **Температура рабочей среды:** для DN15–32 от 0 до 150 °С, DN40–200 от 0 до 200 °С.
- **Температура окружающей среды:** от –10 до +70 °С.
- **Температура хранения и транспортировки:** от –40 °С.
- **Рабочая среда:** вода для систем отопления, ГВС, ХВС.

Шаровой кран не предназначен для работы с паром.

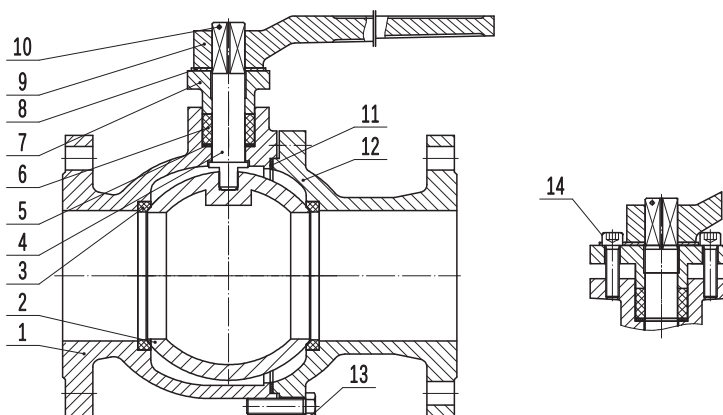
Номенклатура и кодовые номера для оформления заказа

Кран шаровой КШЧ

	DN, мм	Кодовый номер	Номинальное давление PN, бар	Температура перемещаемой среды, °С		Условная пропускная способность K_{vs} , м³/ч
				T _{мин}	T _{макс}	
	15	082X4800R	16	0	150	18
	20	082X4801R				40
	25	082X4802R				65
	32	082X4803R				116
	40	082X4804R				181
	50	082X4805R				326
	65	082X4806R		552		
	80	082X4807R		900		
	100	082X4808R		1600		
	125	082X4809R		2600		
	150	082X4810R		3600		
	200	082X4811R		6400		

Устройство и материалы

Кран шаровой КШЧ DN15–32



№	Наименование	Материал
1	Корпус крана	Высокопрочный чугун
2	Шар	Коррозионностойкая сталь SS304
3	Уплотнение шара	Тефлон PTFE
4	Шпиндель	Коррозионностойкая сталь 2Cr13
5	Сальник	Сталь Q235
6	Прокладка	Графит
7	Втулка сальника	Чугун
8	Пластина	Сталь Q235
9	Рычаг	Чугун
10	Прижимной клин	Сталь Q235
11	Прокладка	Тефлон PTFE
12	Корпус крана	Высокопрочный чугун
13	Болт	Сталь 35
14	Винт	Сталь 35

Устройство и материалы
 (продолжение)

Кран шаровой КШЧ DN40–200



№	Наименование	Материал
1	Корпус крана	Чугун GG25
2	Уплотнение шара	Тефлон PTFE
3	Шар	Коррозионностойкая сталь SS304
4	Шпиндель	Коррозионностойкая сталь 2Cr13
5	Сальник	Сталь Q235
6	Уплотнительное кольцо	Тефлон PTFE
7	Уплотнительное кольцо	Тефлон PTFE
8	Уплотнительное кольцо	Тефлон PTFE
9	Втулка сальника	Высокопрочный чугун
10	Пластина	Сталь Q235
11	Рычаг	Высокопрочный чугун
12	Прокладка	Тефлон PTFE
13	Винт	Сталь 35
14	Корпус крана	Чугун GG25
15	Ограничительная пластина	Углеродистая сталь 65Mn
16	Винт	Сталь 35
17	Болт	Сталь 35

Выбор, монтаж и эксплуатация

Диаметр шарового крана подбирается по конструктивному принципу, т. е. равным диаметру трубы.

При подъеме и перемещении крана запрещается захват его за рукоятку.

Кран устанавливается на трубопровод в открытом положении. Монтажное положение любое.

Установку шаровых кранов следует производить с использованием ответных фланцев по ГОСТ 33259 с соответствующими DN, PN, прокладками и крепежом.

Установленный шаровый кран не должен испытывать нагрузок со стороны трубопровода.

Если кран установлен как последний элемент системы, рекомендуется закрыть его фланцевой заглушкой до дальнейшего наращивания системы, а клапан оставить в открытом положении.

Кран поставляется потребителю в положении «Открыто». Открытие и закрытие осуществляется поворотом ручки на 90° в направлении стрелки, изображенной на ручке. В положении «Открыто» ручка располагается вдоль корпуса крана, а в положении «Закрыто» — поперек.

Перед испытанием на герметичность система должна быть промыта и медленно заполнена чистой водой. Этим достигаются эффективное удаление воздушных скоплений из полостей крана вокруг шара и надежная смазка кольцевых уплотнений.

Испытания на герметичность. Кран поставляется потребителю испытанным и не требует дополнительной регулировки. Второй раз кран проверяется на герметичность вместе с испытаниями трубопроводной системы. По возможности следует избегать испытаний системы при закрытом кране. Если это неизбежно, то следует повышать давление в системе постепенно. Резкое повышение давления не допускается.

Проверка работоспособности. После испытаний на герметичность необходимо проделать несколько циклов «Открыто/Закрыто», чтобы проверить правильность его функционирования и обеспечить образование водной пленки на всех трущихся поверхностях. Для поворота крана с рукояткой следует плавно увеличивать усилие, прикладываемое к рукоятке, до тех пор, пока запорный шар не сдвинется с места.

Эксплуатация. Шаровой кран является запорным. Лишь в процессе заполнения или слива кран может непродолжительное время находиться в промежуточном положении. Эксплуатация шаровых кранов в промежуточном положении (между «Открыто/Закрыто») строго запрещена. Необходимо периодически проверять работоспособность крана и смачивать водой уплотнения шара (не менее 2–4 раз в год).

При открытии/закрытии крана запрещается использовать дополнительные рычаги или прикладывать к рукоятке ударные нагрузки.

Рабочая зона



Габаритные и присоединительные размеры

Кран шаровой КШЧ DN15–32



DN, мм	Размеры, мм							Масса, кг
	L	D	D1	D2	B	f	ZxØb	
15	130	95	65	46	14	2	4xØ14	2,68
20	150	105	75	56	16	2	4xØ14	4,1
25	160	115	85	65	16	3	4xØ14	5
32	165	140	100	76	18	3	4xØ19	6,3

Кран шаровой КШЧ DN40–200



DN, мм	Размеры, мм							Масса, кг
	L	D	D1	D2	B	f	ZxØb	
40	140±2	150	110	88	18	3	4xØ19	7,73
50	150±2	165	125	102	20	3	4xØ19	9,82
65	170±2	185	145	122	20	3	4xØ19	13,98
80	180±2	200	160	138	22	3	8xØ19	17,2
100	190±2	220	180	158	24	3	8xØ19	24,26
125	325±2	250	210	188	26	3	8xØ19	40,2
150	350±2	285	240	211	26	3	8xØ23	54,65
200	400±2	340	295	266	30	3	12xØ23	100,1

Центральный офис • Компания «Ридан»

Россия, 143581 Московская обл., г. Истра, дер. Лешково, 217.

Телефоны: +7 (495) 792-57-57 (Москва), +8 (800) 700 888 5 (регионы) • E-mail he@ridan.ru • ridan.ru

Компания «Ридан» не несет ответственности за опечатки в каталогах, брошюрах и других изданиях, а также оставляет за собой право на модернизацию своей продукции без предварительного оповещения. Это относится также к уже заказанным изделиям при условии, что такие изменения не повлекут за собой последующих корректировок уже согласованных спецификаций. Все торговые марки упомянутые в этом издании являются собственностью соответствующих компаний. «Ридан», логотип «Ридан» являются торговыми марками компании «Ридан». Все права защищены.

Краны шаровые BVR латунные

Описание и область применения

Шаровые краны BVR-R/DR/FR/CR предназначены для перекрытия потока перемещаемой по трубопроводам среды — воды или этиленгликолевых растворов — или выпуска ее при дренировании трубопроводов.

Латунные шаровые краны являются оптимальным решением для оснащения арматурой внутренних систем отопления, водоснабжения, вентиляции и холодоснабжения, а также в тепловых пунктах в тех местах, где

теплоноситель имеет умеренные температуры и давление. Кран шаровой с воздуховыпускным устройством и заглушкой используется в том случае, если есть необходимость выпустить воздух из трубопровода или, наоборот, запустить воздух при сливе воды из стояка или иного элемента системы. Также он может применяться для установки манометра.

Рабочая среда: отопительная вода, ХВС, ГВС, гликолевые растворы до 50%.

Номенклатура и коды для оформления заказа



Кран шаровой BVR-R полнопроходной с внутренней резьбой по ISO 228/1

DN, мм	Кодовый номер	Размер присоединительной резьбы G, дюймы	Температура перемещаемой среды, °C	Номинальное давление PN, бар	Условная пропускная способность K_{vs} , м³/ч
15	065B8307R	1/2	-20...120	PN40	15
20	065B8308R	3/4			28
25	065B8309R	1			39
32	065B8310R	1 1/4			84
40	065B8311R	1 1/2			156
50	065B8312R	2			243
65	065B8313R	2 1/2		PN25	476
80	065B8314R	3			770
100	065B8315R	4		PN25 (вода) PN20 (гликолевые растворы)	1200



Кран шаровой BVR-DR полнопроходной с внутренней резьбой по ISO 228/1 со спускным элементом

DN, мм	Кодовый номер	Размер присоединительной резьбы G, дюймы	Температура перемещаемой среды, °C	Номинальное давление PN, бар	Условная пропускная способность K_{vs} , м³/ч
15	065B8316R	1/2	-20...120	PN40	15
20	065B8317R	3/4			28
25	065B8318R	1			39
32	065B8319R	1 1/4			84
40	065B8320R	1 1/2			156
50	065B8321R	2			243



Кран шаровой BVR-FR полнопроходной с накидной гайкой и ниппелем

DN, мм	Кодовый номер	Размер присоединительной резьбы G, дюймы	Температура перемещаемой среды, °C	Номинальное давление PN, бар	Условная пропускная способность K_{vs} , м³/ч
15	065B8303R	1/2	-20...120	PN40	14
20	065B8304R	3/4			26
25	065B8305R	1			36
32	065B8306R	1 1/4			84

Номенклатура и коды для оформления заказа (продолжение)

Кран шаровой BVR-CR со спускной резьбой по ISO 228 с насадкой для шланга

DN, мм	Кодовый номер	Размер присоединительной резьбы G, дюймы	Температура перемещаемой среды, °C	Номинальное давление PN, бар	Условная пропускная способность K_{vs} , м³/ч
15	065B8300R	1/2	-20...120	PN10	1,9
20	065B8301R	3/4			6
25	065B8302R	1			12,1

Выбор, монтаж и эксплуатация

Диаметр шарового крана подбирается по конструктивному принципу, т.е. равным диаметру трубы. Диаметр сливного шарового крана оценивается исходя из желаемого времени дренажа и объема дренируемой воды.

Потери давления на полностью открытом шаровом кране определяются с учетом приведенных выше значений пропускной способности K_v .

Установку на трубопровод крана с резьбовым присоединением следует производить стандартным регулируемым гаечным ключом или ключом для труб, при этом кран должен быть полностью открыт. После монтажа крана следует проверить его работоспособность путем поворота рукоятки в крайнее положение «Закрыто/Открыто». Перед началом эксплуатации трубопровод необходимо продуть для удаления окалины и грязи.

Кран шаровой с воздуховыпускным устройством и заглушкой не предназначен для дренажа элементов трубопроводной системы через заглушку. Монтаж данного крана, а также установка на нем воздуховыпускного устройства и заглушки осуществляются таким образом, чтобы воздуховыпускное устройство было доступно для работы с ним, при необходимости выпустить воздух из трубопровода или, наоборот, запустить воздух при сливе воды из него. В случае, если требуется поменять местами заглушку и выпускное отверстие, следует с особой осторожностью вворачивать их в корпус клапана, чтобы не вывести из строя уплотнения или латунные тонкостенные элементы.

Как правило, кран не требует дополнительного ухода в процессе эксплуатации.

Длительная эксплуатация шарового крана в промежуточном положении не допускается.

Устройство и материалы

Кран шаровой латунный BVR-R



№	Наименование	Материал
1	Корпус	Необесцинковывающаяся латунь CW602N
2	Шар	Необесцинковывающаяся латунь CW602N
3	Уплотнение по шару	PTFE
4	Корпус	Необесцинковывающаяся латунь CW602N
5	Шпindelь	Латунь
6	Уплотнительное кольцо	EPDM
7	Уплотнение	PTFE
8	Сальниковая гайка	Латунь
9	Рукоятка	Сталь Q235
10	Гайка	Коррозионнстойкая сталь 304

Кран шаровой латунный BVR-DR



№	Наименование	Материал
1	Корпус	Необесцинковывающаяся латунь CW602N
2	Уплотнение по шару	PTFE
3	Шар	Необесцинковывающаяся латунь CW602N
4	Корпус	Необесцинковывающаяся латунь CW602N
5	Шпindelь	Латунь
6	Уплотнение шпинделя	PTFE
7	Сальниковая гайка	Латунь
8	Рукоятка	Сталь Q235
9	Гайка	Коррозионнстойкая сталь 304
10	Спускной элемент	Необесцинковывающаяся латунь CW602N
11	Спускной элемент	Необесцинковывающаяся латунь CW602N
12	Резьбовая часть	Необесцинковывающаяся латунь CW602N
13	Уплотнение	EPDM
14	Уплотнительное кольцо	EPDM
15	Пробка	Необесцинковывающаяся латунь CW602N

Устройство и материалы
 (продолжение)

Кран шаровой латунный BVR-FR



№	Наименование	Материал
1	Корпус	Необесцинковывающаяся латунь CW602N
2	Корпус	Необесцинковывающаяся латунь CW602N
3	Шар	Необесцинковывающаяся латунь CW602N
4	Уплотнение	PTFE
5	Шпindelь	Латунь
6	Уплотнение	PTFE
7	Гайка	Латунь
8	Рукоятка	Алюминий
9	Гайка	Коррозионнотойкая Сталь 304
10	Соединительная гайка	Латунь
11	Уплотнительное кольцо	EPDM
12	Ниппель	Необесцинковывающаяся латунь CW602N

Кран шаровой латунный BVR-FR



№	Наименование	Материал
1	Корпус	Необесцинковывающаяся латунь CW602N
2	Корпус	Необесцинковывающаяся латунь CW602N
3	Шар	Необесцинковывающаяся латунь CW602N
4	Уплотнение	PTFE
5	Шпindelь	Латунь
6	Уплотнение	PTFE
7	Гайка	Латунь
8	Рукоятка	Алюминий
9	Гайка	Коррозионнотойкая Сталь 304
10	Соединительная гайка	Латунь
11	Уплотнительное кольцо	EPDM
12	Ниппель	Необесцинковывающаяся латунь CW602N

Габаритные и присоединительные размеры

Кран шаровой латунный VBR-R



DN, мм	Размер присоединительной резьбы А, дюймы	Размеры, мм			Масса, кг
		C	E	L	
15	½	17,5	92	61	0,22
20	¾	19,5	92	70	0,31
25	1	21	105	84	0,51
32	1¼	24,7	105	96	0,82
40	1½	25	157,5	107	1,14
50	2	29	157,5	128	1,75
65	2½	22,5	220	132,3	3,04
80	3	24	220	151,3	3,73
100	4	27,4	250	181,4	7,42

Кран шаровой латунный VBR-DR



DN, мм	Размер присоединительной резьбы А, дюймы	Размеры, мм				Масса, кг
		D	G	H	L	
15	½	11,8	99,5	62,5	58	0,259
20	¾	13	99,5	68	65	0,327
25	1	15	120	76,5	75	0,510
32	1¼	17,3	120	86,5	86	0,735
40	1½	18,5	153	98	98	1,050
50	2	22	153	106	116	1,560

Габаритные и присоединительные размеры (продолжение)



Центральный офис • Компания «Ридан»

Россия, 143581 Московская обл., г. Истра, дер. Лешково, 217.

Телефоны: +7 (495) 792-57-57 (Москва), +8 (800) 700 888 5 (регионы) • E-mail he@ridan.ru • ridan.ru

Компания «Ридан» не несет ответственности за опечатки в каталогах, брошюрах и других изданиях, а также оставляет за собой право на модернизацию своей продукции без предварительного оповещения. Это относится также к уже заказанным изделиям при условии, что такие изменения не повлекут за собой последующих корректировок уже согласованных спецификаций. Все торговые марки упомянутые в этом издании являются собственностью соответствующих компаний. «Ридан», логотип «Ридан» являются торговыми марками компании «Ридан». Все права защищены.

Кран шаровой BVS-R из нержавеющей стали

Описание и область применения



Шаровые краны из нержавеющей стали предназначены для перекрытия потока перемещаемой по трубопроводам среды — воды или других жидких сред, неагрессивных по отношению к конструкционным материалам данных кранов.

Шаровые краны этой серии используются в системах водоснабжения, теплоснабжения, а также в промышленности, когда параметры

среды (температура и давление) не позволяют применять латунные шаровые краны.

Основные характеристики

- **Рабочая среда:** вода систем отопления, ГВС, ХВС, в том числе питьевая, растворы гликоля до 50 %.
- **Диапазон номинальных диаметров:** DN8–DN50.
- **Диапазон рабочих температур:** от –25 до +180 °С.
- **Диапазон температур окружающей среды:** от –25 до +70 °С.

Не допускается использовать шаровые краны в качестве регулирующей арматуры.

Герметичность затвора: класс А по ГОСТ 9544.

Тип резьбы шаровых кранов: резьба трубная цилиндрическая G (BSP) согласно ISO 228-1 (соответствует ГОСТ 6357-81).

Номенклатура и кодовые номера для оформления заказа

Кран шаровой BVS-R со стандартным проходом из коррозионностойкой стали с внутренней резьбой

DN, мм	Кодовый номер	Размер присоединительной резьбы G, дюймы	Номинальное давление PN, бар	Условная пропускная способность K_{vs} , м³/ч
8	082X4600R	¼	63	4,7
10	082X4601R	3/8		8,5
15	082X4602R	½		13,2
20	082X4603R	¾		17
25	082X4604R	1		30,2
32	082X4605R	1 ¼		45,2
40	082X4606R	1 ½		69,7
50	082X4607R	2		128,2

Выбор, монтаж и эксплуатация

Диаметр шарового крана принимается равным диаметру трубопровода.

Потери давления на полностью открытом шаровом кране определяются с учетом приведенных выше значений пропускной способности K_v .

Кран поставляется потребителю в положении «открыто».

Установку на трубопровод крана с резьбовым присоединением следует производить стандартным регулируемым гаечным ключом или ключом для труб, при этом кран должен

быть полностью открыт. После монтажа крана следует проверить его работоспособность путем поворота рукоятки в крайние положения «закрыто» и «открыто».

Краны имеют фиксатор на основании рукоятки, исключающий непроизвольное закрытие крана. При закрытии крана необходимо поднимать фиксатор.

Как правило, кран не требует дополнительного ухода в процессе эксплуатации. Длительная эксплуатация шарового крана в промежуточном положении не допускается.

Устройство и материалы

Кран шаровой BVS-R из нержавеющей стали

№	Наименование	Материал
1	Корпус	Сталь ASTM A 351-CF8M
2	Шар	Сталь AISI 316
3	Уплотнение	Фторопласт PTFE
4	Крышка	Сталь ASTM A 351-CF8M
5	Уплотнение по шару	Фторопласт R-PTFE (15%)
6	Шпиндель	Сталь AISI 316
7	Упорная шайба	Фторопласт PTFE
8	Уплотнение шпинделя	Фторопласт PTFE
9	Шайба	Сталь AISI 304
10	Пружинная шайба	Сталь AISI 304
11	Гайка	Сталь AISI 304
12	Рукоятка	Сталь AISI 304
13	Покрытие рукоятки	Пластик
14	Замок	Сталь AISI 304

Рабочая зона



Габаритные и присоединительные размеры



DN, мм	Размер присоединительной резьбы G, дюймы	Размеры, мм				Масса, кг
		d	L	H	W	
8	1/4	5	40	32	68	0,06
10	3/8	7	45	33	68	0,09
15	1/2	9,5	56	42	95	0,15
20	3/4	12,5	59	45	95	0,22
25	1	15	71	48	95	0,36
32	1 1/4	20	76	58	106	0,55
40	1 1/2	25	84	67	128	0,86
50	2	32	99	74	130	1,29

Центральный офис • Компания «Ридан»

Россия, 143581 Московская обл., г. Истра, дер. Лешково, 217.

Телефоны: +7 (495) 792-57-57 (Москва), +8 (800) 700 888 5 (регионы) • E-mail he@ridan.ru • ridan.ru

Компания «Ридан» не несет ответственности за опечатки в каталогах, брошюрах и других изданиях, а также оставляет за собой право на модернизацию своей продукции без предварительного оповещения. Это относится также к уже заказанным изделиям при условии, что такие изменения не повлекут за собой последующих корректировок уже согласованных спецификаций. Все торговые марки упомянутые в этом издании являются собственностью соответствующих компаний. «Ридан», логотип «Ридан» являются торговыми марками компании «Ридан». Все права защищены.

Кран шаровой BVS-FR из нержавеющей стали

Описание и область применения



Шаровые краны из нержавеющей стали предназначены для перекрытия потока перемещаемой по трубопроводам среды — воды или других жидких сред, неагрессивных по отношению к конструкционным материалам данных кранов.

Шаровые краны этой серии широко используются в системах теплоснабжения, а также в промышленности, когда параметры среды (температура и давление) не позволяют применять латунные шаровые краны.

Основные характеристики

- Рабочая среда: вода систем отопления, ГВС, ХВС, в том числе питьевая, растворы гликоля до 50 %.
- Диапазон номинальных диаметров: DN8–DN80.
- Диапазон рабочих температур: от –25 до +180 °С.
- Диапазон температур окружающей среды: от –25 до +70 °С.

Не допускается использовать шаровые краны в качестве регулирующей арматуры.

Герметичность затвора: класс А по ГОСТ 9544.

Тип резьбы шаровых кранов: резьба трубная цилиндрическая G (BSP) согласно ISO 228-1 (соответствует ГОСТ 6357-81).

Номенклатура и кодовые номера для оформления заказа

Кран шаровой полнопроходной из коррозионностойкой стали с внутренней резьбой BVS-FR

DN, мм	Кодовый номер	Размер присоединительной резьбы G, дюймы	Номинальное давление PN, бар	Условная пропускная способность Kvs, м³/ч
8	082X4610R	¼	63	6
10	082X4611R	3/8		16
15	082X4612R	½		35
20	082X4613R	¾		46
25	082X4614R	1		72
32	082X4615R	1 ¼		105
40	082X4616R	1 ½		170
50	082X4617R	2		275
65	082X4618R	2 ½		507
80	082X4619R	3		905
100	082X4620R	4		

Выбор, монтаж и эксплуатация

Диаметр шарового крана принимается равным диаметру трубопровода.

Потери давления на полностью открытом шаровом кране определяются с учетом приведенных выше значений пропускной способности K_v .

Кран поставляется потребителю в положении «открыто».

Установку на трубопровод крана с резьбовым присоединением следует производить стандартным регулируемым гаечным ключом или ключом для труб, при этом кран должен

быть полностью открыт. После монтажа крана следует проверить его работоспособность путем поворота рукоятки в крайние положения «закрыто» и «открыто».

Краны имеют фиксатор на основании рукоятки, исключающий произвольное закрытие крана. При закрытии крана необходимо поднимать фиксатор.

Как правило, кран не требует дополнительного ухода в процессе эксплуатации. Длительная эксплуатация шарового крана в промежуточном положении не допускается.

Устройство и материалы

Кран шаровой BVS-FR из нержавеющей стали

№	Наименование	Материал
1	Корпус	Нерж. сталь ASTM A 351-CF8M
2	Уплотнение по шару	Фторопласт R-PTFE 15%
3	Шар	Нерж. сталь AISI 316
4	Уплотнение	Фторопласт PTFE
5	Прижимная втулка корпуса	Нерж. сталь ASTM A 351-CF8M
6	Шпиндель	Нерж. сталь AISI 316
7	Уплотнение	Фторопласт PTFE
8	Шайба	Фторопласт PTFE
9	Прижимная втулка сальника	Нерж. сталь AISI 304
10	Рукоятка	Нерж. сталь AISI 304
11	Пружинная шайба	Нерж. сталь AISI 304
12	Гайка	Нерж. сталь AISI 304
13	Фиксатор	Нерж. сталь AISI 304
14	Покрытие рукоятки	Пластик

Рабочая зона



Габаритные и присоединительные размеры



DN, мм	Размер присоединительной резьбы G, дюймы	Размеры, мм				Масса, кг
		A	B	C	D	
8	1/4	11,5	49	54	105	0,23
10	3/8	12,5	49	54	105	0,23
15	1/2	15	57	56	105	0,24
20	3/4	20	64	65	118	0,45
25	1	25	77	70	150	0,65
32	1 1/4	32	90	75	150	1,05
40	1 1/2	40	105	93	182	1,70
50	2	50	125	99	182	2,61
65	2 1/2	65	153	123	254	5,01
80	3	76	172	140	254	7,61
100	4	94	221	175	285	14,75

Центральный офис • Компания «Ридан»

Россия, 143581 Московская обл., г. Истра, дер. Лешково, 217.

Телефоны: +7 (495) 792-57-57 (Москва), +8 (800) 700 888 5 (регионы) • E-mail he@ridan.ru • ridan.ru

Компания «Ридан» не несет ответственности за опечатки в каталогах, брошюрах и других изданиях, а также оставляет за собой право на модернизацию своей продукции без предварительного оповещения. Это относится также к уже заказанным изделиям при условии, что такие изменения не повлекут за собой последующих корректировок уже согласованных спецификаций. Все торговые марки упомянутые в этом издании являются собственностью соответствующих компаний. «Ридан», логотип «Ридан» являются торговыми марками компании «Ридан». Все права защищены.

Затвор дисковый ЗДМ

Описание и область применения



Дисковые затворы предназначены для использования в качестве запорной арматуры и для дросселирования жидкостей в системах горячего и холодного водоснабжения, отопления, тепло- и холодоснабжения (вентиляции, кондиционирования воздуха).

Основные характеристики

- **Рабочая среда:** вода систем отопления, ГВС, ХВС, в том числе питьевая, растворы гликоля до 50 %.
- **Диапазон номинальных диаметров:** DN40–DN600.
- **Тип присоединения к трубопроводу:** межфланцевый.
- **Тип корпуса:** с центрирующими проушинами, с резьбовыми проушинами.
- **Номинальное давление:** PN16.
- **Диапазон рабочих температур:** от –15 до +120 °С.
- **Диапазон температур окружающей среды:** от –15 до +70 °С.
- **Герметичность затвора:** класс А по ГОСТ 9544.
- **Пробное (испытательное) давление:** 24 бар.

Соответствие нормативам

Соответствие затворов Ридан-ЗДМ подтверждено в форме принятия декларации о соответствии требованиям Технического регламента Таможенного Союза ТР ТС 010/2011 «О безопасности машин и оборудования» и ТР ТС 032/2013 «О безопасности оборудования, работающего под избыточным давлением».

Имеется экспертное заключение о соответствии ЕСЭИГТ к товарам.

Номенклатура и кодовые номера для заказа

Затворы дисковые Ридан ЗДМ с центрирующими проушинами, с рукояткой

Рабочая среда: вода систем отопления, ГВС, ХВС, в том числе питьевая, растворы гликоля до 50 %.

Материал корпуса: серый чугун GG25.

Материал диска: высокопрочный чугун GGG40 с эпоксидным покрытием.

Материал уплотнения: EPDM.

Управление: рукоятка.

Эскиз	Номинальный диаметр DN, мм	Номинальное давление PN, бар	Температура перемещаемой среды, °С		Обозначение	Кодовый номер
			T _{мин.}	T _{макс.}		
	40	16	–15	+120	ЗДМ 03.16.40 PN16 DN40	082X4400R
	50				ЗДМ 03.16.50 PN16 DN50	082X4401R
	65				ЗДМ 03.16.65 PN16 DN65	082X4402R
	80				ЗДМ 03.16.80 PN16 DN80	082X4403R
	100				ЗДМ 03.16.100 PN16 DN100	082X4404R
	125				ЗДМ 03.16.125 PN16 DN125	082X4405R
	150				ЗДМ 03.16.150 PN16 DN150	082X4406R
	200				ЗДМ 03.16.200 PN16 DN200	082X4407R
	250				ЗДМ 03.16.250 PN16 DN250	082X4408R
	300				ЗДМ 03.16.300 PN16 DN300	082X4409R

Номенклатура и кодовые номера для заказа (продолжение)

Рабочая среда: вода систем отопления, ГВС, ХВС, в том числе питьевая, растворы гликоля до 50 %.

Материал корпуса: серый чугун GG25.

Материал диска: коррозионнотойкая сталь AISI 316.

Материал уплотнения: EPDM.

Управление: рукоятка.

Эскиз	Номинальный диаметр DN, мм	Номинальное давление PN, бар	Температура перемещаемой среды, °C		Обозначение	Кодовый номер
			T _{мин.}	T _{макс.}		
	40	16	-15	+120	ЗДМ 05.16.40 PN16 DN40	082X4420R
	50				ЗДМ 05.16.50 PN16 DN50	082X4421R
	65				ЗДМ 05.16.65 PN16 DN65	082X4422R
	80				ЗДМ 05.16.80 PN16 DN80	082X4423R
	100				ЗДМ 05.16.100 PN16 DN100	082X4424R
	125				ЗДМ 05.16.125 PN16 DN125	082X4425R
	150				ЗДМ 05.16.150 PN16 DN150	082X4426R
	200				ЗДМ 05.16.200 PN16 DN200	082X4427R
	250				ЗДМ 05.16.250 PN16 DN250	082X4428R
	300				ЗДМ 05.16.300 PN16 DN300	082X4429R

Затворы дисковые Ридан ЗДМ с резьбовыми проушинами, с рукояткой

Рабочая среда: вода систем отопления, ГВС, ХВС, в том числе питьевая, растворы гликоля до 50 %.

Материал корпуса: серый чугун GG25.

Материал диска: высокопрочный чугун GGG40 с эпоксидным покрытием.

Материал уплотнения: EPDM.

Управление: рукоятка.

Эскиз	Номинальный диаметр DN, мм	Номинальное давление PN, бар	Температура перемещаемой среды, °C		Обозначение	Кодовый номер
			T _{мин.}	T _{макс.}		
	40	16	-15	+120	ЗДМ 13.16.40 PN16 DN40	082X4700R
	50				ЗДМ 13.16.50 PN16 DN50	082X4701R
	65				ЗДМ 13.16.65 PN16 DN65	082X4702R
	80				ЗДМ 13.16.80 PN16 DN80	082X4703R
	100				ЗДМ 13.16.100 PN16 DN100	082X4704R
	125				ЗДМ 13.16.125 PN16 DN125	082X4705R
	150				ЗДМ 13.16.150 PN16 DN150	082X4706R
	200				ЗДМ 13.16.200 PN16 DN200	082X4707R
	250				ЗДМ 13.16.250 PN16 DN250	082X4708R

Рабочая среда: вода систем отопления, ГВС, ХВС, в том числе питьевая, растворы гликоля до 50 %.

Материал корпуса: высокопрочный чугун GGG40.

Материал диска: коррозионнотойкая сталь AISI 316.

Материал уплотнения: EPDM.

Управление: рукоятка.

Эскиз	Номинальный диаметр DN, мм	Номинальное давление PN, бар	Температура перемещаемой среды, °C		Обозначение	Кодовый номер
			T _{мин.}	T _{макс.}		
	40	16	-15	+120	ЗДМ 15.16.40 PN16 DN40	082X4720R
	50				ЗДМ 15.16.50 PN16 DN50	082X4721R
	65				ЗДМ 15.16.65 PN16 DN65	082X4722R
	80				ЗДМ 15.16.80 PN16 DN80	082X4723R
	100				ЗДМ 15.16.100 PN16 DN100	082X4724R
	125				ЗДМ 15.16.125 PN16 DN125	082X4725R
	150				ЗДМ 15.16.150 PN16 DN150	082X4726R
	200				ЗДМ 15.16.200 PN16 DN200	082X4727R
	250				ЗДМ 15.16.250 PN16 DN250	082X4728R

**Номенклатура и
кодовые номера для
заказа (продолжение)**
Затворы дисковые Ридан ЗДМ с центрирующими проушинами, с ручным редуктором

Рабочая среда: вода систем отопления, ГВС, ХВС, в том числе питьевая, растворы гликоля до 50 %.

Материал корпуса: серый чугун GG25.

Материал диска: высокопрочный чугун GGG40 с эпоксидным покрытием.

Материал уплотнения: EPDM.

Управление: ручной редуктор.

Эскиз	DN, мм	Номиналь- ное давление PN, бар	Температура перемещаемой среды, °С		Обозначение	Кодовый номер
			T _{мин.}	T _{макс.}		
	100	16	-15	+120	ЗДМ 04.16.100 PN16 DN100	082X4410R
	125				ЗДМ 04.16.125 PN16 DN125	082X4411R
	150				ЗДМ 04.16.150 PN16 DN150	082X4412R
	200				ЗДМ 04.16.200 PN16 DN200	082X4413R
	250				ЗДМ 04.16.250 PN16 DN250	082X4414R
	300				ЗДМ 04.16.300 PN16 DN300	082X4415R
	350				ЗДМ 04.16.350 PN16 DN350	082X4416R
	400				ЗДМ 04.16.400 PN16 DN400	082X4417R
	500				ЗДМ 04.16.500 PN16 DN500	082X4418R
	600				ЗДМ 04.16.600 PN16 DN600	082X4419R

Рабочая среда: вода систем отопления, ГВС, ХВС, в том числе питьевая, растворы гликоля до 50 %.

Материал корпуса: серый чугун GG25.

Материал диска: коррозионностойкая сталь AISI 316.

Материал уплотнения: EPDM.

Управление: ручной редуктор.

Эскиз	DN, мм	Номиналь- ное давление PN, бар	Температура перемещаемой среды, °С		Обозначение	Кодовый номер
			T _{мин.}	T _{макс.}		
	100	16	-15	+120	ЗДМ 06.16.100 PN16 DN100	082X4430R
	125				ЗДМ 06.16.125 PN16 DN125	082X4431R
	150				ЗДМ 06.16.150 PN16 DN150	082X4432R
	200				ЗДМ 06.16.200 PN16 DN200	082X4433R
	250				ЗДМ 06.16.250 PN16 DN250	082X4434R
	300				ЗДМ 06.16.300 PN16 DN300	082X4435R
	350				ЗДМ 06.16.350 PN16 DN350	082X4436R
	400				ЗДМ 06.16.400 PN16 DN400	082X4437R
	500				ЗДМ 06.16.500 PN16 DN500	082X4438R
	600				ЗДМ 06.16.600 PN16 DN600	082X4439R

Затворы дисковые Ридан ЗДМ с резьбовыми проушинами, с ручным редуктором

Рабочая среда: вода систем отопления, ГВС, ХВС, в том числе питьевая, растворы гликоля до 50 %.

Материал корпуса: серый чугун GG25.

Материал диска: высокопрочный чугун GGG40 с эпоксидным покрытием.

Материал уплотнения: EPDM.

Управление: ручной редуктор.

Эскиз	DN, мм	Номиналь- ное давление PN, бар	Температура перемещаемой среды, °С		Обозначение	Кодовый номер
			T _{мин.}	T _{макс.}		
	100	16	-15	+120	ЗДМ 14.16.100 PN16 DN100	082X4710R
	125				ЗДМ 14.16.125 PN16 DN125	082X4711R
	150				ЗДМ 14.16.150 PN16 DN150	082X4712R
	200				ЗДМ 14.16.200 PN16 DN200	082X4713R
	250				ЗДМ 14.16.250 PN16 DN250	082X4714R
	300				ЗДМ 14.16.300 PN16 DN300	082X4715R
	350				ЗДМ 14.16.350 PN16 DN350	082X4716R
	400				ЗДМ 14.16.400 PN16 DN400	082X4717R
	500				ЗДМ 14.16.500 PN16 DN500	082X4718R
	600				ЗДМ 14.16.600 PN16 DN600	082X4719R

Номенклатура и кодовые номера для заказа (продолжение)

Рабочая среда: вода систем отопления, ГВС, ХВС, в том числе питьевая, растворы гликоля до 50 %.

Материал корпуса: высокопрочный чугун GGG40.

Материал диска: коррозионностойкая сталь AISI 316.

Материал уплотнения: EPDM.

Управление: ручной редуктор.

Эскиз	DN, мм	Номинальное давление PN, бар	Температура перемещаемой среды, °C		Обозначение	Кодовый номер
			T _{мин.}	T _{макс.}		
	100	16	-15	+120	ЗДМ 16.16.100 PN16 DN100	082X4730R
	125				ЗДМ 16.16.125 PN16 DN125	082X4731R
	150				ЗДМ 16.16.150 PN16 DN150	082X4732R
	200				ЗДМ 16.16.200 PN16 DN200	082X4733R
	250				ЗДМ 16.16.250 PN16 DN250	082X4734R
	300				ЗДМ 16.16.300 PN16 DN300	082X4735R
	350				ЗДМ 16.16.350 PN16 DN350	082X4736R
	400				ЗДМ 16.16.400 PN16 DN400	082X4737R
	500				ЗДМ 16.16.500 PN16 DN500	082X4738R
	600				ЗДМ 16.16.600 PN16 DN600	082X4739R

Затворы дисковые Ридан ЗДМ с электрическим приводом АМБ

Рабочая среда: вода систем отопления, ГВС, ХВС, в том числе питьевая, растворы гликоля до 50 %.

Температура перемещаемой среды: от -15 до +120 °C.

Материал корпуса: серый чугун GG25.

Корпус: с центрирующими проушинами.

Материал диска: высокопрочный чугун GGG40 с эпоксидным покрытием.

Материал уплотнения: EPDM.

Управление: электрический привод.

Класс защиты: IP68.

Эскиз	DN, мм	Мощность, Вт	Ток, А	Время поворота на 90°, сек	Обозначение	Кодовый номер
Управление: электропривод АМБ 220 В, 1 ф, 50 Гц						
	40	8	0,25	20	ЗДМ 03.16.40 PN16 DN40+АМБ003.220	082X4530R
	50	8	0,25	20	ЗДМ 03.16.50 PN16 DN50+АМБ003.220	082X4531R
	65	10	0,25	30	ЗДМ 03.16.65 PN16 DN65+АМБ005.220	082X4532R
	80	10	0,25	30	ЗДМ 03.16.80 PN16 DN80+АМБ005.220	082X4533R
	100	10	0,25	30	ЗДМ 03.16.100 PN16 DN100+АМБ008.220	082X4534R
	125	15	0,35	30	ЗДМ 03.16.125 PN16 DN125+АМБ010.220	082X4535R
	150	15	0,37	40	ЗДМ 03.16.150 PN16 DN150+АМБ015.220	082X4536R
	200	60	0,31	30	ЗДМ 03.16.200 PN16 DN200+АМБ030.220	082X4537R
	250	60	0,33	40	ЗДМ 03.16.250 PN16 DN250+АМБ060.220	082X4538R
	300	60	0,33	40	ЗДМ 03.16.300 PN16 DN300+АМБ060.220	082X4539R
	350	90	0,47	40	ЗДМ 05.16.350 PN16 DN350+АМБ100.220	082X4540R
	400	90	0,85	60	ЗДМ 05.16.400 PN16 DN400+АМБ160.2	082X4541R

**Номенклатура и
кодовые номера для
заказа (продолжение)**

Эскиз	DN, мм	Мощность, Вт	Ток, А	Время поворота на 90°, сек	Обозначение	Кодовый номер
Управление: электропривод АМБ 24 В						
	40	8	1,1	20	ЗДМ 03.16.40 PN16 DN40+АМБ003.24	082Х4554R
	50	8	1,1	20	ЗДМ 03.16.50 PN16 DN50+АМБ003.24	082Х4555R
	65	10	1,61	30	ЗДМ 03.16.65 PN16 DN65+АМБ005.24	082Х4556R
	80	10	1,61	30	ЗДМ 03.16.80 PN16 DN80+АМБ005.24	082Х4557R
	100	10	2,05	30	ЗДМ 03.16.100 PN16 DN100+АМБ008.24	082Х4558R
	125	15	1,72	30	ЗДМ 03.16.125 PN16 DN125+АМБ010.24	082Х4559R
	150	15	1,72	60	ЗДМ 03.16.150 PN16 DN150+АМБ015.24	082Х4560R
	200	50	5,6	30	ЗДМ 03.16.200 PN16 DN200+АМБ030.24	082Х4561R
	250	50	6,1	40	ЗДМ 03.16.250 PN16 DN250+АМБ060.24	082Х4562R
	300	50	6,1	40	ЗДМ 03.16.300 PN16 DN300+АМБ060.24	082Х4563R
	350	90	15,5	40	ЗДМ 05.16.350 PN16 DN350+АМБ100.24	082Х4564R
	400	90	15,5	60	ЗДМ 05.16.400 PN16 DN400+АМБ160.24	082Х4565R

Рабочая среда: вода систем отопления, ГВС, ХВС, в том числе питьевая, растворы гликоля до 50 %.

Температура перемещаемой среды: от -15 до +120 °С.

Материал корпуса: серый чугун GG25.

Корпус: с центрирующими проушинами.

Материал диска: коррозионностойкая сталь AISI 316.


Материал уплотнения: EPDM.

Управление: электрический привод.

Класс защиты: IP68

Эскиз	DN, мм	Мощность, Вт	Ток, А	Время поворота на 90°, сек	Обозначение	Кодовый номер
Управление: электропривод АМБ 220 В, 1 ф, 50 Гц						
	40	8	0,25	20	ЗДМ 04.16.40 PN16 DN40+АМБ003.230	082Х4542R
	50	8	0,25	20	ЗДМ 04.16.50 PN16 DN50+АМБ003.230	082Х4543R
	65	10	0,25	30	ЗДМ 04.16.65 PN16 DN65+АМБ005.230	082Х4544R
	80	10	0,25	30	ЗДМ 04.16.80 PN16 DN80+АМБ005.230	082Х4545R
	100	10	0,25	30	ЗДМ 04.16.100 PN16 DN100+АМБ008.230	082Х4546R
	125	15	0,35	30	ЗДМ 04.16.125 PN16 DN125+АМБ010.230	082Х4547R
	150	15	0,37	40	ЗДМ 04.16.150 PN16 DN150+АМБ015.230	082Х4548R
	200	60	0,31	30	ЗДМ 04.16.200 PN16 DN200+АМБ030.230	082Х4549R
	250	60	0,33	40	ЗДМ 04.16.250 PN16 DN250+АМБ060.230	082Х4550R
	300	60	0,33	40	ЗДМ 04.16.300 PN16 DN300+АМБ060.230	082Х4551R
	350	90	0,47	40	ЗДМ 06.16.350 PN16 DN350+АМБ100.230	082Х4552R
	400	90	0,85	60	ЗДМ 06.16.400 PN16 DN400+АМБ160.230	082Х4553R

Номенклатура и кодовые номера для заказа (продолжение)

Эскиз	DN, мм	Мощность, Вт	Ток, А	Время поворота на 90°, сек	Обозначение	Кодовый номер
Управление: электропривод АМБ 24 В						
	40	8	1,1	20	ЗДМ 04.16.40 PN16 DN40+АМБ003.24	082Х4566R
	50	8	1,1	20	ЗДМ 04.16.50 PN16 DN50+АМБ003.24	082Х4567R
	65	10	1,61	30	ЗДМ 04.16.65 PN16 DN65+АМБ005.24	082Х4568R
	80	10	1,61	30	ЗДМ 04.16.80 PN16 DN80+АМБ005.24	082Х4569R
	100	10	2,05	30	ЗДМ 04.16.100 PN16 DN100+АМБ008.24	082Х4570R
	125	15	1,72	30	ЗДМ 04.16.125 PN16 DN125+АМБ010.24	082Х4571R
	150	15	1,72	60	ЗДМ 04.16.150 PN16 DN150+АМБ015.24	082Х4572R
	200	50	5,6	30	ЗДМ 04.16.200 PN16 DN200+АМБ030.24	082Х4573R
	250	50	6,1	40	ЗДМ 04.16.250 PN16 DN250+АМБ060.24	082Х4574R
	300	50	6,1	40	ЗДМ 04.16.300 PN16 DN300+АМБ060.24	082Х4575R
	350	90	15,5	40	ЗДМ 06.16.350 PN16 DN350+АМБ100.24	082Х4576R
	400	90	15,5	60	ЗДМ 06.16.400 PN16 DN400+АМБ160.24	082Х4577R

Затворы дисковые Ридан ЗДМ с электрическим приводом АМБ

Рабочая среда: вода систем отопления, ГВС, ХВС, в том числе питьевая, растворы гликоля до 50 %.

Температура перемещаемой среды: от -15 до +120 °С.

Материал корпуса: серый чугун GG25.


Корпус: с резьбовыми проушинами.



Материал диска: высокопрочный чугун GGG40 с эпоксидным покрытием.

Материал уплотнения: EPDM.

Управление: электрический привод.

Класс защиты: IP68.

Эскиз	DN, мм	Мощность, Вт	Ток, А	Время поворота на 90°, сек	Обозначение	Кодовый номер
Управление: электропривод АМБ 220 В, 1 ф, 50 Гц						
	40	8	0,25	20	ЗДМ 13.16.40 PN16 DN40+АМБ003.230	082Х4830R
	50	8	0,25	20	ЗДМ 13.16.50 PN16 DN50+АМБ003.230	082Х4831R
	65	10	0,25	30	ЗДМ 13.16.65 PN16 DN65+АМБ005.230	082Х4832R
	80	10	0,25	30	ЗДМ 13.16.80 PN16 DN80+АМБ005.230	082Х4833R
	100	10	0,25	30	ЗДМ 13.16.100 PN16 DN100+АМБ008.230	082Х4834R
	125	15	0,35	30	ЗДМ 13.16.125 PN16 DN125+АМБ010.230	082Х4835R
	150	15	0,37	40	ЗДМ 13.16.150 PN16 DN150+АМБ015.230	082Х4836R
	200	60	0,31	30	ЗДМ 13.16.200 PN16 DN200+АМБ030.230	082Х4837R

Эскиз	DN, мм	Мощность, Вт	Ток, А	Время поворота на 90°, сек	Обозначение	Кодовый номер
	250	60	0,33	40	ЗДМ 13.16.250 PN16 DN250+АМБ060.230	082Х4838R
	300	60	0,33	40	ЗДМ 13.16.300 PN16 DN300+АМБ060.230	082Х4839R
	350	90	0,47	40	ЗДМ 13.16.350 PN16 DN350+АМБ100.230	082Х4840R
	400	90	0,85	60	ЗДМ 13.16.400 PN16 DN400+АМБ160.230	082Х4841R
Управление: электропривод АМБ 24 В						
	40	8	1,1	20	ЗДМ 13.16.40 PN16 DN40+АМБ003.24	082Х4854R
	50	8	1,1	20	ЗДМ 13.16.50 PN16 DN50+АМБ003.24	082Х4855R
	65	10	1,61	30	ЗДМ 13.16.65 PN16 DN65+АМБ005.24	082Х4856R
	80	10	1,61	30	ЗДМ 13.16.80 PN16 DN80+АМБ005.24	082Х4857R
	100	10	2,05	30	ЗДМ 13.16.100 PN16 DN100+АМБ008.24	082Х4858R
	125	15	1,72	30	ЗДМ 13.16.125 PN16 DN125+АМБ010.24	082Х4859R
	150	15	1,72	60	ЗДМ 13.16.150 PN16 DN150+АМБ015.24	082Х4860R
	200	50	5,6	30	ЗДМ 13.16.200 PN16 DN200+АМБ030.24	082Х4861R
	250	50	6,1	40	ЗДМ 13.16.250 PN16 DN250+АМБ060.24	082Х4862R
	300	50	6,1	40	ЗДМ 13.16.300 PN16 DN300+АМБ060.24	082Х4863R
	350	90	15,5	40	ЗДМ 13.16.350 PN16 DN350+АМБ100.24	082Х4864R
	400	90	15,5	60	ЗДМ 13.16.400 PN16 DN400+АМБ160.24	082Х4865R

Рабочая среда: вода систем отопления, ГВС, ХВС, в том числе питьевая, растворы гликоля до 50 %.

Температура перемещаемой среды: от -15 до +120 °С.

Материал корпуса: серый чугун GG25.

Корпус: с резьбовыми проушинами.

Материал диска: коррозионностойкая сталь AISI 316.

Материал уплотнения: EPDM.

Управление: электрический привод.

Класс защиты: IP68

Эскиз	DN, мм	Мощность, Вт	Ток, А	Время поворота на 90°, сек	Обозначение	Кодовый номер
Управление: электропривод АМБ 220 В, 1 ф, 50 Гц						
	40	8	0,25	20	ЗДМ 14.16.40 PN16 DN40+АМБ003.230	082Х4842R
	50	8	0,25	20	ЗДМ 14.16.50 PN16 DN50+АМБ003.230	082Х4843R
	65	10	0,25	30	ЗДМ 14.16.65 PN16 DN65+АМБ005.230	082Х4844R
	80	10	0,25	30	ЗДМ 14.16.80 PN16 DN80+АМБ005.230	082Х4845R
	100	10	0,25	30	ЗДМ 14.16.100 PN16 DN100+АМБ008.230	082Х4846R
	125	15	0,35	30	ЗДМ 14.16.125 PN16 DN125+АМБ010.230	082Х4847R

**Номенклатура и
кодовые номера для
заказа (продолжение)**

Эскиз	DN, мм	Мощность, Вт	Ток, А	Время поворота на 90°, сек	Обозначение	Кодовый номер
	150	15	0,37	40	ЗДМ 14.16.150 PN16 DN150+АМБ015.230	082Х4848R
	200	60	0,31	30	ЗДМ 14.16.200 PN16 DN200+АМБ030.230	082Х4849R
	250	60	0,33	40	ЗДМ 14.16.250 PN16 DN250+АМБ060.230	082Х4850R
	300	60	0,33	40	ЗДМ 14.16.300 PN16 DN300+АМБ060.230	082Х4851R
	350	90	0,47	40	ЗДМ 14.16.350 PN16 DN350+АМБ100.230	082Х4852R
	400	90	0,85	60	ЗДМ 14.16.400 PN16 DN400+АМБ160.230	082Х4853R
Управление: электропривод АМБ 24 В						
	40	8	1,1	20	ЗДМ 14.16.40 PN16 DN40+АМБ003.24	082Х4866R
	50	8	1,1	20	ЗДМ 14.16.50 PN16 DN50+АМБ003.24	082Х4867R
	65	10	1,61	30	ЗДМ 14.16.65 PN16 DN65+АМБ005.24	082Х4868R
	80	10	1,61	30	ЗДМ 14.16.80 PN16 DN80+АМБ005.24	082Х4869R
	100	10	2,05	30	ЗДМ 14.16.100 PN16 DN100+АМБ008.24	082Х4870R
	125	15	1,72	30	ЗДМ 14.16.125 PN16 DN125+АМБ010.24	082Х4871R
	150	15	1,72	60	ЗДМ 14.16.150 PN16 DN150+АМБ015.24	082Х4872R
	200	50	5,6	30	ЗДМ 14.16.200 PN16 DN200+АМБ030.24	082Х4873R
	250	50	6,1	40	ЗДМ 14.16.250 PN16 DN250+АМБ060.24	082Х4874R
	300	50	6,1	40	ЗДМ 14.16.300 PN16 DN300+АМБ060.24	082Х4875R
	350	90	15,5	40	ЗДМ 14.16.350 PN16 DN350+АМБ100.24	082Х4876R
	400	90	15,5	60	ЗДМ 14.16.400 PN16 DN400+АМБ160.24	082Х4877R

Номенклатура и кодовые номера для заказа (продолжение)

Электрический привод АМБ



Эскиз	DN, мм	Тип привода	Мощность, Вт	Ток, А	Время поворота на 90°, сек	Кодовый номер
230 В, 1 ф, 50 Гц, управление: открыть/закрыть, IP68						
	40	АМБ-003.220	8	0,25	20	082X4500R
	50					082X4500R
	65	АМБ-005.220	10		30	082X4501R
	80					082X4501R
	100	АМБ-008.220	15		0,35	082X4502R
	125	АМБ-010.220				082X4503R
	150	АМБ-015.220	60	0,37	40	082X4504R
	200	АМБ-030.220		0,31	30	082X4505R
	250	АМБ-060.220	60	0,33	40	082X4506R
	300					082X4506R
	350	АМБ-100.220	90	0,47	60	082X4507R
	400	АМБ-160.220		0,85		082X4508R
24 В, управление: открыть/закрыть, IP68						
	40	АМБ-003.24	8	1,1	20	082X4510R
	50					082X4510R
	65	АМБ-005.24	10	1,61	30	082X4511R
	80					082X4511R
	100	АМБ-008.24	15	1,72	60	082X4512R
	125	АМБ-010.24				082X4513R
	150	АМБ-015.24	50	5,6	30	082X4514R
	200	АМБ-030.24				082X4515R
	250	АМБ-060.24	50	6,1	40	082X4516R
	300					082X4516R
	350	АМБ-100.24	90	15,5	60	082X4517R
	400	АМБ-160.24				082X4518R

Схема электрических подсоединений 230 В, 50 Гц, 1 ф



Электрическая схема
АМБ-003~160 =24 В



Устройство и материалы

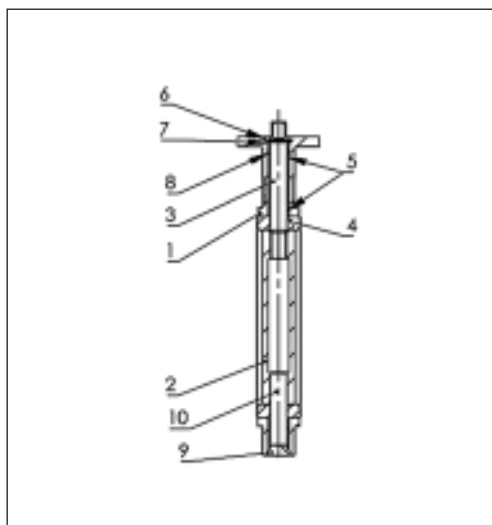
Ридан ЗДМ DN40–DN300



Поз.	Наименование	Материал
1	Корпус	Чугун GG25 / Чугун GGG40
2	Диск	Чугун GGG40 с эпоксидным покрытием / Коррозионно-стойкая сталь AISI 316
3	Шпиндель	Корр. ст. сталь AISI 420
4	Уплотнение	EPDM
5	Подшипники	PTFE
6	Шайба	Гальванизированная углеродистая сталь
7	Кольцо ISO3075	Пружинная сталь
8	Уплотнительное кольцо	FKM (Витон)

Устройство и материалы
 (продолжение)

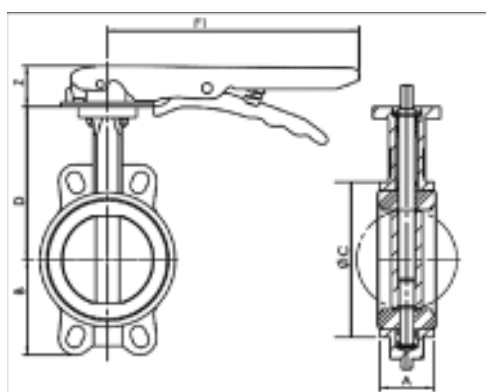
Ридан ЗДМ DN350–DN600



Поз.	Наименование	Материал
1	Корпус	Чугун GG25/Чугун GGG40
2	Диск	Чугун GGG40 с эпоксидным покрытием/Коррозионно-стойкая сталь AISI 316
3	Верхний шпindelь	Коррозионностойкая сталь AISI 420
4	Уплотнение	EPDM
5	Подшипники	PTFE
6	Шайба	Гальванизированная углеродистая сталь
7	Кольцо ISO3075	Пружинная сталь
8	Уплотнительное кольцо	NBR (Нитрил)
9	Нижняя крышка	EN GJL 250
10	Нижний шпindelь	Коррозионностойкая сталь AISI 420

Габаритные и присоединительные размеры

Ридан ЗДМ с центрирующими проушинами, с рукояткой



DN	A, мм	ØC, мм	D, мм	B, мм	F1, мм	Z, мм	Вес, кг
40	33	82	116	63	193	27	1,8
50	43	89	126	62	193	27	2,1
65	46	102	136	69	193	27	2,4
80	46	118	150	90	216	27	3,2
100	52	150	170	106	216	27	4,3
125	56	174	180	119	250	27	6,3
150	56	205	200	131	250	27	7,8
200	60	260	230	166	400	72	15
250	68	318	266	202	530	72	23,5
300	78	376	292	235	530	72	42

Габаритные и присоединительные размеры (продолжение)

Ридан ЗДМ с центрирующими проушинами, с ручным редуктором



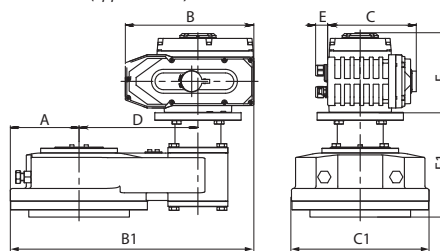
DN	A, мм	B, мм	L, мм	U, мм	H, мм	W, мм	G, мм	ØV, мм	Вес, кг
100	52	106	130	77	232	225	170	150	8,1
125	56	119	130	77	242	225	170	150	9,6
150	56	131	130	77	262	225	170	150	11,1
200	60	166	180	104	308	338	260	300	22,3
250	68	202	205	124	346	345	260	300	32,8
300	78	235	205	124	372	345	260	300	42
350	78	257	154	77	451	285	195	285	72
400	102	292	242	107	523	405	240	285	121
500	127	381	280	174	644	360	255	285	188
600	154	470	355	212	750	430	280	285	301

Ридан-ЗДМ с центрирующими проушинами, с электроприводом АМБ

АМБ 003-100 (ЗДМ DN40-350)



АМБ 160 (ЗДМ DN400)



DN	A, мм	B, мм	C, мм	D, мм	E, мм	B1, мм	C1, мм	F, мм	F1, мм	H, мм	H1, мм	L, мм	Вес, кг
40	74	123	100	55	21	-	-	112	-	228	63	33	3,9
50	74	123	100	55	21	-	-	112	-	238	62	43	4,2
65	91	162	122	62	25	-	-	122	-	272	90	46	6
80	91	162	122	62	25	-	-	122	-	292	106	52	6,8
100	91	162	122	62	25	-	-	122	-	292	106	52	7,9
125	107	189	138	74	25	-	-	128	-	308	119	56	10,9
150	107	189	138	74	25	-	-	128	-	328	131	56	12,4
200	152	268	185	93	25	-	-	164	-	394	166	60	28,4
250	152	268	185	93	25	-	-	164	-	430	202	68	37,5
300	152	268	185	93	25	-	-	164	-	456	235	78	56
350	152	268	185	93	25	-	-	164	-	500	257	78	81,5
400	144	268	185	310	25	508	288	164	219	743	292	102	147

Габаритные и присоединительные размеры (продолжение)

Ридан ЗДМ с резьбовыми проушинами, с рукояткой



DN	A, мм	B, мм	ØC, мм	D, мм	F1, мм	Z, мм	Вес, кг
40	33	63	82	116	193	27	2,3
50	43	62	89	126	193	27	3,2
65	46	69	102	136	216	27	4,1
80	46	90	118	150	216	27	5,4
100	52	106	150	170	216	27	6,7
125	56	119	174	180	250	27	9,6
150	56	131	205	200	250	27	10,8
200	60	166	260	230	350	31	21,1
250	68	202	318	266	375	30	32,7

Ридан ЗДМ с резьбовыми проушинами, с ручным редуктором



DN	A, мм	B, мм	L, мм	U, мм	H, мм	W, мм	G, мм	ØV, мм	Вес, кг
100	52	106	130	77	232	225	170	150	10,52
125	56	119	130	77	242	225	170	150	12,91
150	56	131	130	77	262	225	170	150	14,11
200	60	166	180	104	308	338	260	300	28,4
250	68	202	205	124	346	345	260	300	42
300	78	235	205	124	372	345	260	300	50,5
350	78	257	205	124	448	345	260	300	79,3
400	102	292	278	118	497	291	167	380	122,6
500	127	381	277	107	607	379	207	285	228,3
600	154	470	323	131	693	428	256	385	308,6

Габаритные и присоединительные размеры (продолжение)



График «температура–давление»



Выбор затвора

Диаметр затвора принимается равным диаметру трубопровода.

Потери давления в полностью открытом затворе определяются с учетом приведенных ниже значений пропускной способности K_{vs} , а для оценки потерь давления при промежуточных положениях диска затвора — с учетом значений K_v в зависимости от угла поворота диска.

Гидравлическое сопротивление дисковых затворов рассчитывается по формуле

$$\Delta P = (G/K_{vs})^2,$$

где

ΔP – потери давления на затворе, бар;

G – расход среды через затвор, м³/ч;

K_{vs} – пропускная способность затвора, м³/ч.



DN, мм	Угол поворота диска затвора								
	Не применять для регулирования			40°	50°	60°	70°	80°	90°
	10°	20°	30°						
40	0,04	2,1	4,8	10	19	30	48	73	79
50	0,05	2,6	6	13	23	38	60	91	99
65	0,10	3,8	14	33	53	75	98	108	108
80	0,17	7,8	16	34	60	100	158	237	261
100	0,26	15	31	67	120	199	314	471	518
125	0,43	25	53	115	205	339	535	803	883
150	0,69	39	82	177	316	522	827	1 241	1 364
200	2,6	52	142	250	450	713	1 122	1 723	2 716
250	2,6	130	276	599	1 068	1 768	2 798	4 196	4 611
300	3,5	202	427	926	1 650	2 730	4 322	6 483	7 124
350	5,2	292	617	1 376	2 384	3 945	6 243	9 364	10 291
400	6,9	401	849	1 839	3 279	5 425	8 585	12 878	14 152
500	12	683	1 445	3 133	5 609	9 238	14 620	21 930	24 099
600	19	1 055	2 234	4 840	8 626	14 272	22 587	33 882	37 232

DN, мм	40	50	65	80	100	125	150	200	250	300	350	400	500	600
D1, мм	27	31	45	65	90	110	146	194	241	291	324	379	475	573
D2, мм	5	5	9	17	26	34	50	71	91	112	128	144	182	219

Разрешенные к применению фланцы в соответствии с ГОСТ 33259 (исполнение В)

Тип 01	Да	Да	Нет	Нет	Да	Да	Да	Нет	Нет	Нет	Нет	Нет	Нет	Нет
Тип 11	Да	Да	Да	Да	Да	Да	Нет	Да	Да	Да	Да	Да	Да	Да

К затворам DN150 фланцы тип 11 не применять.

К затворам DN65, DN80, DN200...DN600 фланцы тип 01 не применять.

Комплекты крепежа к дисковым затворам с центрирующими проушинами

Рекомендуемый комплект крепежа для дискового затвора Ридан ЗДМ (совместно с затвором не поставляется, приобретается отдельно)

DN, мм	Шпилька		Гайка		Шайба	
	обозначение	кол-во	обозначение	кол-во	обозначение	кол-во
40	Шпилька А М16х120.45 Ст.35	4	Гайка М16	8	Шайба 16	8
50	Шпилька А М16х130.45 Ст.35	4	Гайка М16	8	Шайба 16	8
65	Шпилька А М16х130.45 Ст.35	4	Гайка М16	8	Шайба 16	8
80	Шпилька А М16х140.50 Ст.35	8	Гайка М16	16	Шайба 16	16
100	Шпилька А М16х140.50 Ст.35	8	Гайка М16	16	Шайба 16	16
125	Шпилька А М16х150.50 Ст.35	8	Гайка М16	16	Шайба 16	16
150	Шпилька А М20х160.55 Ст.35	8	Гайка М20	16	Шайба 20	16
200	Шпилька А М20х160.55 Ст.35	12	Гайка М20	24	Шайба 20	24
250	Шпилька А М24х190.60 Ст.35	12	Гайка М24	24	Шайба 24	24
300	Шпилька А М24х200.65 Ст.35	12	Гайка М24	24	Шайба 24	24
350	Шпилька А М24х210.70 Ст.35	16	Гайка М24	32	Шайба 24	32
400	Шпилька А М27х250.75 Ст.35	16	Гайка М27	32	Шайба 27	32
500	Шпилька А М30х290.85 Ст.35	20	Гайка М30	40	Шайба 30	40
600	Шпилька А М33х330.95 Ст.35	20	Гайка М33	40	Шайба 33	40

Комплекты крепежа к дисковым затворам с резьбовыми проушинами

Рекомендуемый комплект крепежа для дискового затвора Ридан ЗДМ (совместно с затвором не поставляется, приобретается отдельно)

DN, мм	Болт		Шайба	
	обозначение	кол-во	обозначение	кол-во
40	Болт М16-35 Ст.35	4	Шайба 16	4
50	Болт М16-35 Ст.35	4	Шайба 16	4
65	Болт М16-40 Ст.35	4	Шайба 16	4
80	Болт М16-40 Ст.35	8	Шайба 16	8
100	Болт М16-45 Ст.35	8	Шайба 16	8
125	Болт М16-45 Ст.35	8	Шайба 16	8
150	Болт М20-50 Ст.35	8	Шайба 20	8
200	Болт М20-50 Ст.35	12	Шайба 20	12
250	Болт М24-60 Ст.35	12	Шайба 24	12
300	Болт М24-60 Ст.35	12	Шайба 24	12
350	Болт М24-60 Ст.35	16	Шайба 24	16
400	Болт М27-70 Ст.35	16	Шайба 27	16
500	Болт М30-80 Ст.35	20	Шайба 30	20
600	Болт М33-90 Ст.35	20	Шайба 33	20

Монтаж и эксплуатация

Затвор дисковый транспортируется и хранится в слегка открытом положении.

При подъеме и перемещении затвора запрещается захват его за механизмы управления (рукоятка, редуктор, маховик).

Монтажное положение затворов вертикальное или горизонтальное. Направление движения потока любое.

Предпочтительно устанавливать затвор так, чтобы шпindel располагался горизонтально, а нижняя часть диска при открытии затвора двигалась в направлении движения рабочей жидкости (особенно в случае установки на среды с большой плотностью или вязкостью).

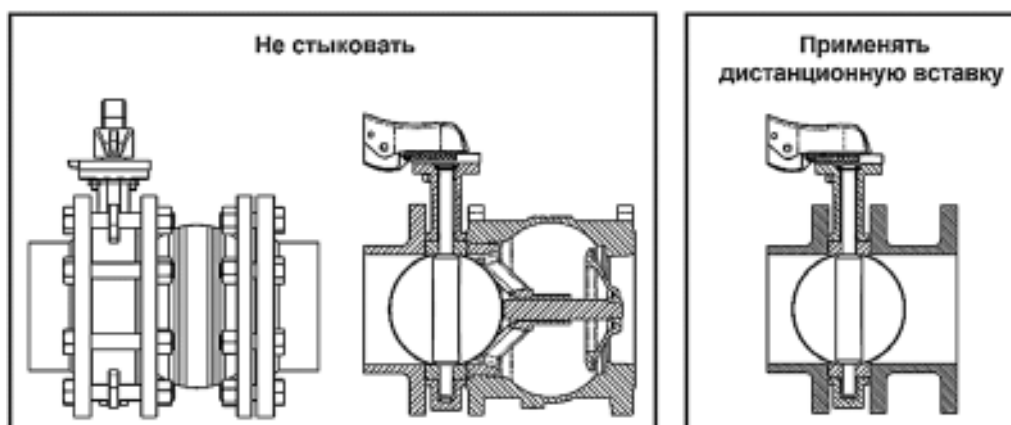
Затвор должен устанавливаться между фланцами без использования прокладок и без смазки.

Перед установкой затвора следует убедиться в том, что внутренний диаметр ответных фланцев будет обеспечивать свободный поворот диска затвора.

Необходимо обязательно проверить соосность и параллельность ответных фланцев во избежание возникновения опасных механических напряжений на корпусе затвора дискового при его монтаже.

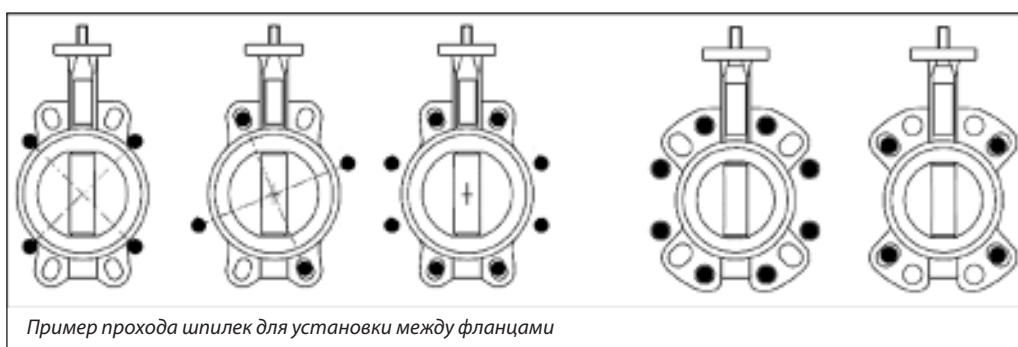
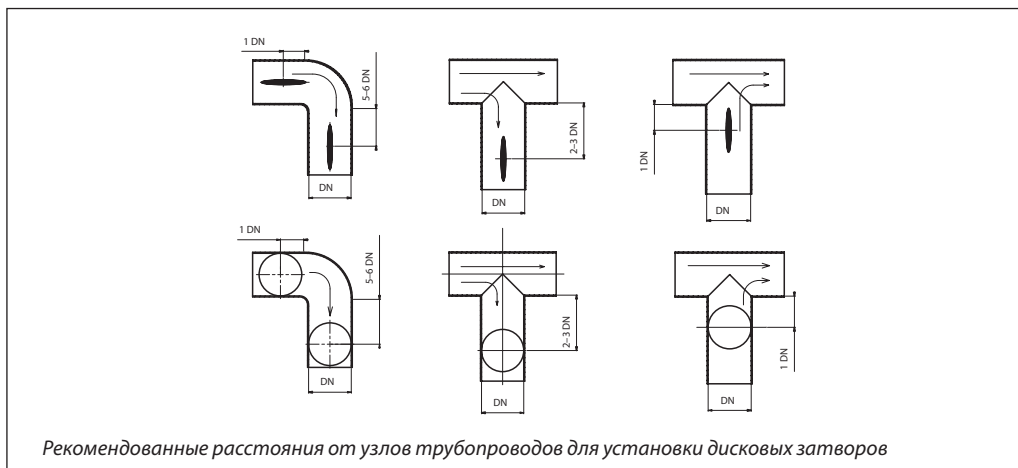
Запрещена эксплуатация затвора без рукоятки, редуктора!

Затвор, установленный вблизи соединения труб, попадает в зону турбулентности, что увеличивает его износ. В целях увеличения срока эксплуатации затвора рекомендуется руководствоваться указанными ниже расстояниями.



Затвор с другой арматурой не стыковать. Применять дистанционную вставку

Монтаж и эксплуатация
(продолжение)



Установка затворов на существующие системы

- Проверить, что поверхности затвора, седлового уплотнения и ответных фланцев чистые и без повреждений.
- Проверить, достаточно ли в системе места для свободной установки затвора между фланцами (при необходимости используйте временную фланцевую распорку).
- Приоткрыть диск затвора на 15–20°. Убедиться, что диск находится на расстоянии 5–10 мм внутри габаритов корпуса затвора.
- Установить затвор между фланцами, отцентрировать его и установить болты без затяжки.
- Полностью открыть затвор.
- Удалить фланцевые распорки, затем затянуть гайки вручную, при этом проследить за тем, чтобы затвор сохранял соосность с фланцами.
- Медленно закрыть затвор, проверив свободное вращение диска.
- Снова установить диск в полностью открытое положение и последовательно равномерно затянуть болты, расположенные по диагонали. Не закрывать затвор во время затягивания болтов, так как пережатие седлового уплотнения фланцами приведет к заклиниванию диска и протечкам.
- Убедиться, что оба ответных фланца плотно прилегают к корпусу затвора по всему периметру (металл по металлу).
- Выполнить несколько полных циклов открыто/закрыто для проверки хода привода (рукоятки) и работоспособности затвора.

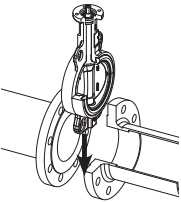
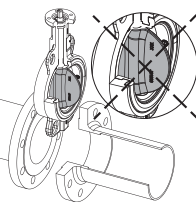
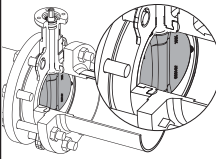
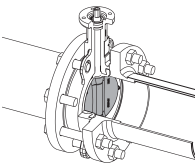
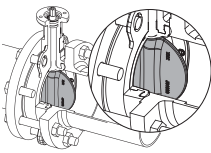
Установка затворов на новые системы

- Проверить, что поверхности затвора диска, седлового уплотнения и ответных фланцев чистые и без повреждений.
- Установить корпус слегка открытого затвора между двумя фланцами, закрепить несколькими болтами, а затем затянуть их.
- Установить получившийся узел на систему, для этого необходимо укрепить фланцы в системе сваркой в нескольких точках.
- Ослабить болты и отсоединить затвор от фланцев.

Внимание! Нельзя осуществлять приварку фланцев, если к ним присоединен затвор, поскольку это может привести к повреждению седлового уплотнения.

- Завершить приварку фланцев и дождаться их полного остывания.
- Установить затвор, следуя инструкции по установке затворов на существующие системы.
- Убедиться, что оба ответных фланца плотно прилегают к корпусу по всему периметру (металл по металлу).
- Выполнить несколько полных циклов открыто/закрыто для проверки хода привода (рукоятки) и работоспособности затвора.

Монтаж и эксплуатация
(продолжение)

Делать так		Не делать так	
	Для облегчения установки частично открытого затвора отодвинуть фланцы друг от друга на максимальное расстояние		Недостаточное расстояние между фланцами может повредить седловое уплотнение и диск открытого затвора
	Зафиксировать частично открытый затвор болтами. Не затягивать гайки		Затягивание сквозных крепежных болтов при закрытом диске может привести к пережатию седлового уплотнения, к большим механическим нагрузкам при закрытии затвора, к быстрому износу седлового уплотнения и к протечкам. Не использовать прокладки и смазку
	Открыть затвор. Проверить, что он отцентрирован в системе. Затянуть гайки, расположенные по диагонали до полного контакта затвора и ответных фланцев (металл по металлу) по всему периметру		

Центральный офис • Компания «Ридан»

Россия, 143581 Московская обл., г. Истра, дер. Лешково, 217.

Телефоны: +7 (495) 792-57-57 (Москва), +8 (800) 700 888 5 (регионы) • E-mail he@ridan.ru • ridan.ru

Компания «Ридан» не несет ответственности за опечатки в каталогах, брошюрах и других изданиях, а также оставляет за собой право на модернизацию своей продукции без предварительного оповещения. Это относится также к уже заказанным изделиям при условии, что такие изменения не повлекут за собой последующих корректировок уже согласованных спецификаций. Все торговые марки упомянутые в этом издании являются собственностью соответствующих компаний. «Ридан», логотип «Ридан» являются торговыми марками компании «Ридан». Все права защищены.

Затвор обратный Ридан-ЗОД

Описание и область применения



Затвор обратный Ридан ЗОД предназначен для использования в качестве обратной арматуры в различных энергетических и технологических установках, системах теплоснабжения, водоснабжения и других допустимых применениях в пределах эксплуатационных характеристик изделия и примененных материалов. Рабочие среды должны быть химически совместимыми с компонентами затвора, с которыми эти среды контактируют при работе.

В системах теплоснабжения теплоноситель должен удовлетворять требованиям «Правил технической эксплуатации электрических станций и сетей Российской Федерации» Министерства энергетики РФ.

Основные характеристики

- Обратный затвор Ридан ЗОД имеет межфланцевый корпус.
- Конструкция с двумя пластинами, материал — нержавеющая сталь или высокопрочный чугун с антикоррозионным покрытием.
- Корпус обратного затвора футерован EPDM, что исключает контакт рабочей среды с материалом корпуса и позволяет не использовать дополнительные прокладки.

Соответствие нормативам

Соответствие затворов Ридан ЗОД подтверждено в форме принятия деклараций о соответствии требованиям Технического регламента ТР ТС 010/2011 «О безопасности машин и оборудования», Технического регламента ТР ТС 032/2013 «О безопасности оборудования, работающего под избыточным давлением. Имеется экспертное заключение о соответствии ЕСЭИГТ к товарам – разрешено применение на системах горячего и холодного, в т.ч. питьевого водоснабжения.

**Номенклатура и
кодовые номера для
оформления заказа**

Эскиз	DN, мм	Обозначение	Кодовый номер	Обозначение	Кодовый номер
	50	РИДАН - ЗОД.01.16.50 пластины нерж.сталь	082X4050R	–	–
	65	РИДАН - ЗОД.01.16.65 пластины нерж.сталь	082X4051R	–	–
	80	РИДАН - ЗОД.01.16.80 пластины нерж.сталь	082X4052R	–	–
	100	РИДАН - ЗОД.01.16.100 пластины нерж.сталь	082X4053R	–	–
	125	РИДАН - ЗОД.01.16.125 пластины нерж.сталь	082X4054R	–	–
	150	РИДАН - ЗОД.01.16.150 пластины нерж.сталь	082X4055R	РИДАН-ЗОД.02.16.150 пластины чугун	082X4035R
	200	РИДАН - ЗОД.01.16.200 пластины нерж.сталь	082X4056R	РИДАН-ЗОД.02.16.200 пластины чугун	082X4036R
	250	РИДАН - ЗОД.01.16.250 пластины нерж.сталь	082X4057R	РИДАН-ЗОД.02.16.250 пластины чугун	082X4037R
	300	РИДАН - ЗОД.01.16.300 пластины нерж.сталь	082X4058R	РИДАН-ЗОД.02.16.300 пластины чугун	082X4038R
	350	РИДАН - ЗОД.01.16.350 пластины нерж.сталь	082X4044R	РИДАН-ЗОД.02.16.350 пластины чугун	082X4039R
	400	РИДАН - ЗОД.01.16.400 пластины нерж.сталь	082X4045R	РИДАН-ЗОД.02.16.400 пластины чугун	082X4040R
	450	РИДАН - ЗОД.01.16.450 пластины нерж.сталь	082X4046R	РИДАН-ЗОД.02.16.450 пластины чугун	082X4041R
	500	РИДАН - ЗОД.01.16.500 пластины нерж.сталь	082X4047R	РИДАН-ЗОД.02.16.500 пластины чугун	082X4042R
	600	РИДАН - ЗОД.01.16.600 пластины нерж.сталь	082X4048R	РИДАН-ЗОД.02.16.600 пластины чугун	082X4043R

**Технические
характеристики**

Рабочая среда	Вода систем отопления, ГВС, ХВС, в том числе питьевая, растворы гликолей до 50 %
Диапазон номинальных диаметров	DN 50–600
Номинальное давление	PN16
Исполнение затвора	Двухстворчатый
Тип присоединения к трубопроводу	Межфланцевый
Температура рабочей среды, °С: - DN50–300 - DN350–600	От –20 до +120 От –10 до +100
Температура окружающей среды, °С	От –20 до +70
Минимальная температура окружающей среды для транспортировки и хранения, °С	–40
Класс герметичности согласно ГОСТ 9544	Класс А – отсутствие видимых протечек
Давление начала открытия клапана	Около 0

Устройство и материалы


Поз.	Наименование	Материал
1	Корпус	Чугун GGG40, внутреннее покрытие EPDM
2	Пластина	Нержавеющая сталь AISI304 или чугун GGG40 с никелированным покрытием
3	Ось	Нержавеющая сталь AISI304
4	Пружина	Нержавеющая сталь AISI304
5	Втулка	PTFE
6	Прокладка	EPDM
7	Винт М8	Сталь

Монтаж

Затвор устанавливается на трубопровод так, чтобы стрелка на его корпусе совпала с направлением движения среды.

В качестве ответных фланцев использовать фланцы согласно ГОСТ 33259- 2015, исполнение В, тип 01 (плоские), тип 11 (воротниковые).

Прокладки и смазку при монтаже не использовать.

Тщательно центровать затвор относительно оси трубопровода.

В остальном — соблюдать все требования, изложенные в Руководстве по эксплуатации (доступно в электронном виде).

Габаритные и присоединительные размеры



Центральный офис • Компания «Ридан»

Россия, 143581 Московская обл., г. Истра, дер. Лешково, 217.

Телефоны: +7 (495) 792-57-57 (Москва), +8 (800) 700 888 5 (регионы) • E-mail he@ridan.ru • ridan.ru

Компания «Ридан» не несет ответственности за опечатки в каталогах, брошюрах и других изданиях, а также оставляет за собой право на модернизацию своей продукции без предварительного оповещения. Это относится также к уже заказанным изделиям при условии, что такие изменения не повлекут за собой последующих корректировок уже согласованных спецификаций. Все торговые марки упомянутые в этом издании являются собственностью соответствующих компаний. «Ридан», логотип «Ридан» являются торговыми марками компании «Ридан». Все права защищены.

Клапан обратный NVD-402R чугунный фланцевый пружинный с аксиальным затвором

Описание и область применения



Клапан обратный NVD-402R служит для предотвращения течения обратного потока среды.

Применяется в системах водоснабжения, распределения воды, в насосных станциях, промышленности, теплоснабжении в пределах эксплуатационных характеристик продукции.

Обратный клапан NVD-402R представляет собой наилучшую комбинацию гидравлической эффективности, прочности, герметичности и цены.

Преимущества и отличительные характеристики

- Работает в любом монтажном положении.
- Не провоцирует гидравлического удара.
- Работает бесшумно.
- Оптимальное соотношение «цена — качество».
- Класс герметичности по ГОСТ 9544: класс А (при давлении противотока 0,1 бар).

Основные характеристики

Монтажное положение: любое.

Условный проход: DN = 40–300 мм.

Рабочая среда: вода для систем отопления, ГВС, ХВС, гликолевые растворы до 50%.

Температура рабочей среды: от –15 до 100 °С.

Температура окружающей среды: от –20 до +70 °С.

Присоединение к трубопроводу – фланцевое соотв. ГОСТ 33259 тип 01 или тип 11.

Номенклатура и кодовые номера для оформления заказа

Эскиз	DN, мм	PN, бар	Температура перемещаемой среды, °С		Условная пропускная способность Kvs, м³/ч	Кодовый номер
			T _{мин.}	T _{макс.}		
	40	16	–15	100	99	082X8470R
	50				99	082X8471R
	65				145	082X8472R
	80				258	082X8473R
	100				360	082X8474R
	125				516	082X8475R
	150				620	082X8476R
	200				985	082X8477R
	250				1620	082X8478R
	300				2010	082X8479R

Устройство и материалы


Поз	Наименование	Материал	
1	Корпус	Чугун GJL250	
2	Направляющая	DN40–100	Сталь A351 CF8
		DN125–250	Чугун GJL250
		DN300	Чугун GJS400-15
3	Пружина	Сталь AISI302	
4	Втулка	Латунь CW617N	
5	Шток	DN40–100	Сталь A351 CF8
		DN125–250	Сталь AISI302
		DN300	Чугун GJS400-15
6	Затвор	DN40–100	Сталь A351 CF8
		DN125–250	Чугун GJL250
		DN300	Чугун GJS400-15
7	Уплотнение	EPDM	

Подбор диаметра

DN, мм	Давление открытия при направлении потока, мм. вод. ст			
	Вверх	Вниз	Горизонтально	Без пружины
40	639	382	510	125
50	639	382	510	125
65	647	316	480	165
80	592	280	436	155
100	624	318	470	152
125	570	180	375	203
150	526	165	345	185
200	639	221	429	208
250	690	204	448	244
300	800	100	440	350

Диаметр клапана принимается равным диаметру трубопровода. Необходимо также учитывать давление открытия клапана в зависимости от направления потока и наличия пружины. (Давление открытия дано в приведенной таблице.)

Потери давления в полностью открытом клапане определяются с учетом приведенных выше значений пропускной способности Kvs, а для оценки потерь давления при промежуточных положениях затвора клапана следует использовать приведенную далее номограмму.

Номограмма потерь давления


Монтаж и эксплуатация

Клапан устанавливается на трубопровод так, чтобы стрелка на его корпусе совпала направлением движения среды.

Клапаны этого типа закрываются под действием пружины. Поэтому возможно любое монтажное положение. Пружина может быть удалена из клапана, при этом давление открытия клапана значительно уменьшается.

Клапаны обратные со снятой пружиной должны устанавливаться только на вертикальном трубопроводе при направлении движения воды снизу вверх.

Клапан устанавливается между фланцами по ГОСТ 33259-2015 тип 01 или тип 11 исполнения В соответствующего диаметра (DN) и условного давления (PN) с использованием прокладок.

Допустимая погрешность установки ответных фланцев и трубопровода в месте установки обратного затвора составляет 3–4 мм, чтобы в процессе монтажа на клапан не приходилась чрезмерная механическая нагрузка. Перед началом эксплуатации трубопровод необходимо продуть для удаления окалины и грязи.

Габаритные и присоединительные размеры


Центральный офис • Компания «Ридан»

Россия, 143581 Московская обл., г. Истра, дер. Лешково, 217.

Телефоны: +7 (495) 792-57-57 (Москва), +8 (800) 700 888 5 (регионы) • E-mail he@ridan.ru • ridan.ru

Компания «Ридан» не несет ответственности за опечатки в каталогах, брошюрах и других изданиях, а также оставляет за собой право на модернизацию своей продукции без предварительного оповещения. Это относится также к уже заказанным изделиям при условии, что такие изменения не повлекут за собой последующих корректировок уже согласованных спецификаций. Все торговые марки упомянутые в этом издании являются собственностью соответствующих компаний. «Ридан», логотип «Ридан» являются торговыми марками компании «Ридан». Все права защищены.

Затвор обратный NVD-895R чугунный фланцевый пружинный двустворчатый

Описание и область применения



Затвор обратный тип NVD-895R служит для предотвращения течения обратного потока среды.

Применяются в системах водоснабжения, теплоснабжения, промышленности в пределах эксплуатационных характеристик продукции.

Преимущества и отличительные характеристики

- Не провоцирует гидравлического удара.
- Работает бесшумно.
- Низкое гидравлическое сопротивление.

Основные характеристики

Рабочая среда: вода для систем отопления, ГВС, ХВС, гликолевые растворы до 50%.

Температура рабочей среды: от -15 до 100 °С.

Температура окружающей среды: от -20 до +70 °С.

Присоединение к трубопроводу: межфланцевое.

Монтажное положение:

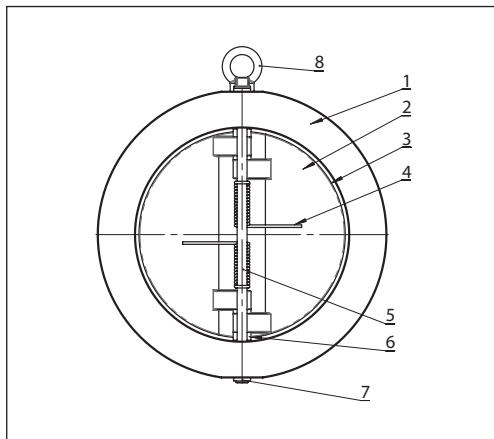
- на горизонтальном трубопроводе,
- на вертикальном трубопроводе направление движения среды снизу вверх.

Класс герметичности по ГОСТ 9544:

Класс А (при давлении протivotока 0,1 бар).

Номенклатура и кодовые номера для оформления заказа

Эскиз	DN, мм	PN, бар	Температура перемещаемой среды, °С		Условная пропускная способность Kvs, м³/ч	Кодовый номер
			T _{мин.}	T _{макс.}		
	50	16	-15	100	41	082X8495R
	65				67	082X8496R
	80				118	082X8497R
	100				223	082X8498R
	125				374	082X8499R
	150				627	082X8500R
	200				1167	082X8501R
	250				2173	082X8502R
	300				3286	082X8503R
	400				6076	082X8505R

Устройство и материалы


Поз	Наименование	Материал
1	Корпус	Чугун GJL250
2	Пластины	Сталь ASTM A351 CF8M
3	Уплотнение	EPDM
4	Пружина	Сталь AISI 304
5	Ось	Сталь AISI 416
6	Подшипник	PTFE
7	Пробка	Сталь AISI 416
8	Рым-болт	Сталь углеродистая

Подбор диаметра

DN, мм	Давление открытия при направлении потока, мм. вод. ст
50–400	1000

Диаметр клапана принимается равным диаметру трубопровода. Необходимо также учитывать давление открытия клапана в зависимости от направления потока и наличия пружины. (Давление открытия дано в приведенной таблице.)

Потери давления в полностью открытом клапане определяются с учетом приведенных выше значений пропускной способности Kvs , а для оценки потерь давления при промежуточных положениях затвора клапана следует использовать приведенную далее номограмму.

Номограмма потерь давления


Во избежание возникновения осцилляций потока и колебаний затвора следует избегать превышения диаметра трубопровода и обратного затвора, т. е. желательно, чтобы затвор не работал с частично открытым положением створок.

На номограмме зоны изгибов линии характеристики — режим частичного открытия затвора

Монтаж и эксплуатация

Клапан устанавливается на трубопровод так, чтобы стрелка на его корпусе совпала направлением движения среды.

Монтажное положение — на горизонтальном или вертикальном трубопроводе при направлении движения воды снизу вверх. На горизонтальном трубопроводе ось створок затвора располагать вертикально.

Клапан устанавливается между фланцами по ГОСТ 33259-2015 тип 01 или тип 11 исполнения В соответствующего диаметра (DN) и условного давления (PN) с использованием прокладок.

Расстояния от узлов трубопровода (расширения, повороты, сужения и др. элементы) и арматуры до места установки затвора должны быть не меньше $3 \dots 5 \times DN$.

Допустимая погрешность установки ответных фланцев и трубопровода в месте установки обратного затвора составляет 3–4 мм, чтобы в процессе монтажа на клапан не приходилась чрезмерная механическая нагрузка. Перед началом эксплуатации трубопровод необходимо проудуть для удаления окалины и грязи.

Габаритные и присоединительные размеры


DN, мм	A, мм	ØC, мм	ØE, мм	Масса, кг
50	43	107	65	1,5
65	46	127	80	2,2
80	64	142	94	3,7
100	64	162	117	4,4
125	70	192	145	6,1
150	76	218	170	9
200	89	273	224	14,4
250	114	328	265	27,1
300	114	378	310	36
400	107	488	410	59,4

Центральный офис • Компания «Ридан»

Россия, 143581 Московская обл., г. Истра, дер. Лешково, 217.

Телефоны: +7 (495) 792-57-57 (Москва), +8 (800) 700 888 5 (регионы) • E-mail he@ridan.ru • ridan.ru

Компания «Ридан» не несет ответственности за опечатки в каталогах, брошюрах и других изданиях, а также оставляет за собой право на модернизацию своей продукции без предварительного оповещения. Это относится также к уже заказанным изделиям при условии, что такие изменения не повлекут за собой последующих корректировок уже согласованных спецификаций. Все торговые марки упомянутые в этом издании являются собственностью соответствующих компаний. «Ридан», логотип «Ридан» являются торговыми марками компании «Ридан». Все права защищены.

Клапан обратный NVD-802R межфланцевый пружинный тарельчатый

Описание и область применения



Клапан обратный NVD-802R служит для предотвращения течения обратного потока среды.

Применяется в системах водоснабжения, теплоснабжения, промышленности в пределах эксплуатационных характеристик продукции.

Преимущества и отличительные характеристики

- Работает бесшумно и в любом монтажном положении.
- Не провоцирует гидравлического удара.
- Низкое гидравлическое сопротивление.
- Класс герметичности по ГОСТ 9544: класс А (при давлении противотока 0,1 бар).

Основные характеристики

Монтажное положение: любое.

Условный проход: DN = 32–200 мм.

Рабочая среда: вода для систем отопления, ГВС, ХВС, гликолевые растворы до 50 %.

Температура рабочей среды: от –15 до 100 °С.

Температура окружающей среды: от –20 до +70 °С.

Номенклатура и кодовые номера для оформления заказа

Эскиз	DN, мм	PN, бар	Температура перемещаемой среды, °С		Условная пропускная способность Kvs, м³/ч	Кодовый номер
			T _{мин.}	T _{макс.}		
	32	16	–15	100	18	082X8520R
	40				25	082X8521R
	50				38	082X8522R
	65				58	082X8523R
	80				82	082X8524R
	100				120	082X8525R
	125				187	082X8526R
	150				232	082X8527R
	200				434	082X8528R

Устройство и материалы

DN32-100

DN125-200

Поз	Наименование	Материал
1	Корпус	Чугун GJL250
2	Направляющая	Сталь ASTM A351 CF8M
3	Затвор	Сталь ASTM A351 CF8M
4	Пружина	Сталь AISI 316
5	Стопорное кольцо	Сталь AISI 316
6	Уплотнение	EPDM

Подбор диаметра

DN, мм	Давление открытия при направлении потока, мм. вод. ст		
	Вверх	Вниз	Горизонтально
32	735	635	685
40	596	502	549
50	622	508	565
65	623	507	565
80	662	538	600
100	665	535	600
125	568	372	470
150	470	270	370
200	513	287	400

Диаметр клапана принимается равным диаметру трубопровода. Необходимо также учитывать давление открытия клапана в зависимости от направления потока. (Давление открытия дано в приведенной таблице.)

Потери давления в полностью открытом клапане определяются с учетом приведенных выше значений пропускной способности Kvs, а для оценки потерь давления при промежуточных положениях затвора клапана следует использовать приведенную далее номограмму.

Номограмма потерь давления


Техническое описание

Клапан обратный NVD-802R межфланцевый пружинный тарельчатый

Монтаж и эксплуатация

Клапан устанавливается на трубопровод так, чтобы стрелка на его корпусе совпала направлением движения среды.

Клапаны этого типа закрываются под действием пружины. Поэтому возможно любое монтажное положение.

Клапан устанавливается между фланцами по ГОСТ 33259-2015 тип 01 или тип 11 исполнения В соответствующего диаметра (DN) и условного давления (PN) с использованием прокладок.

Допустимая погрешность установки ответных фланцев и трубопровода в месте установки обратного затвора составляет 3–4 мм, чтобы в процессе монтажа на клапан не приходилась чрезмерная механическая нагрузка. Перед началом эксплуатации трубопровод необходимо продуть для удаления окалины и грязи.

Габаритные и присоединительные размеры



DN, мм	ØP, мм	A, мм	ØC, мм	Масса, кг
32	32	28	81	0,49
40	33	31,5	91	0,64
50	43	40	106	1,06
65	58	46	126	1,59
80	70	50	141	2,3
100	91	60	162	3,3



DN, мм	ØP, мм	A, мм	ØC, мм	E, мм	Масса, кг
125	102	90	192	27	6,9
150	120	106	218	31	10,0
200	172	140	272	29	17,7

Центральный офис • Компания «Ридан»

Россия, 143581 Московская обл., г. Истра, дер. Лешково, 217.

Телефоны: +7 (495) 792-57-57 (Москва), +8 (800) 700 888 5 (регионы) • E-mail he@ridan.ru • ridan.ru

Компания «Ридан» не несет ответственности за опечатки в каталогах, брошюрах и других изданиях, а также оставляет за собой право на модернизацию своей продукции без предварительного оповещения. Это относится также к уже заказанным изделиям при условии, что такие изменения не повлекут за собой последующих корректировок уже согласованных спецификаций. Все торговые марки упомянутые в этом издании являются собственностью соответствующих компаний. «Ридан», логотип «Ридан» являются торговыми марками компании «Ридан». Все права защищены.

Клапан обратный NVD-812R межфланцевый пружинный тарельчатый

Описание и область применения



Клапан обратный NVD-812R служит для предотвращения течения обратного потока среды.

Применяется в системах водоснабжения, теплоснабжения, в промышленности в пределах эксплуатационных характеристик продукции.

Преимущества и отличительные характеристики

- Работает бесшумно и в любом монтажном положении.
- Не провоцирует гидравлический удар.
- Низкое гидравлическое сопротивление.

Основные характеристики

Класс герметичности по ГОСТ 9544: класс G.

Монтажное положение: любое.

Условный проход: DN = 15–200 мм.

Условное давление: PN 40.

Рабочая среда: вода для систем отопления, ГВС, ХВС, гликолевые растворы до 50%.

Температура рабочей среды: от –25 до 240 °С.

Температура окружающей среды: от –30 до +70 °С.

Номенклатура и кодовые номера для оформления заказа

Эскиз	DN, мм	PN, бар	Температура перемещаемой среды, °С		Условная пропускная способность Kvs, м³/ч	Кодовый номер
			T _{мин.}	T _{макс.}		
	15	40	–25	240	4,4	082X8530R
	20				6,8	082X8531R
	25				10,0	082X8532R
	32				18,1	082X8533R
	40				27,4	082X8534R
	50				44,8	082X8535R
	65				75,0	082X8536R
	80				109,1	082X8537R
	100				152,3	082X8538R
	125				183,0	082X8539R
	150				250,0	082X8540R
	200				370,0	082X8541R

Устройство и материалы



Поз	Наименование	Материал
1	Корпус	Сталь ASTM A351 CF8M
2	Ограничительная пластина	DN15-100 Сталь AISI 316
	Направляющая	DN125-200 Сталь ASTM A351 CF8M
3	Затвор	Сталь ASTM A351 CF8M
4	Пружина	Сталь AISI 316

Подбор диаметра

DN, мм											
15	20	25	32	40	50	65	80	100	125	150	200
Давление открытия, мм.в.ст											
230	230	230	240	250	250	260	260	270	360	360	400

При выборе клапана следует учитывать, что уплотнение «металл по металлу» не предусматривает абсолютную герметичность запирающей системы в обратном направлении, а также то, что данные типы обратных клапанов не рекомендуется использовать в системах с поршневыми насосами.

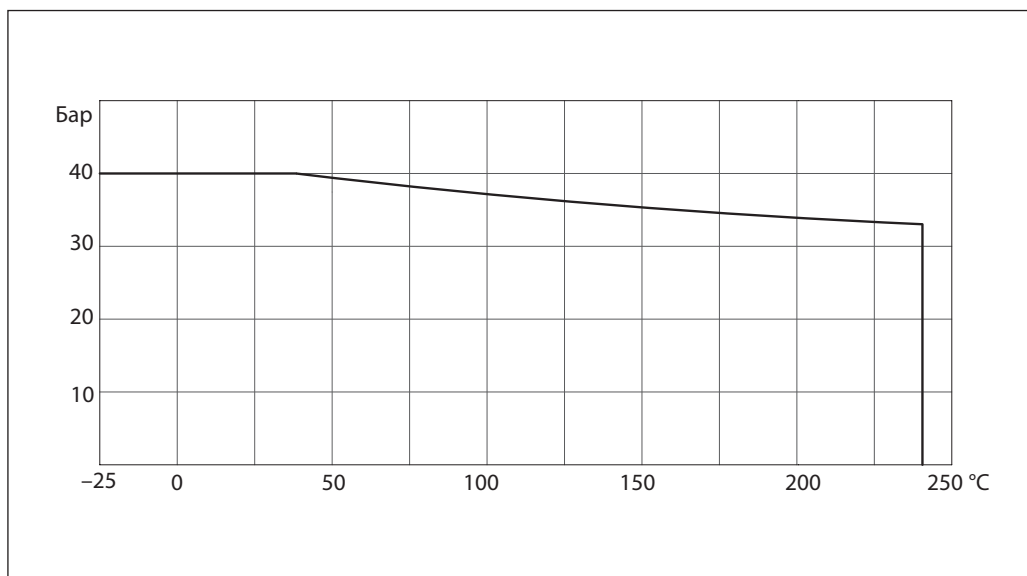
Диаметр клапана принимается равным диаметру трубопровода. Необходимо также

учитывать давление открытия клапана в зависимости от направления потока. (Давление открытия дано в приведенной ниже таблице.)

Потери давления в полностью открытом клапане определяются с учетом приведенных выше значений пропускной способности Kvs, а для оценки потерь давления при промежуточных положениях затвора клапана следует использовать приведенную далее номограмму.

Номограмма потерь давления



Рабочая зона

Монтаж и эксплуатация

Клапан устанавливается на трубопровод так, чтобы стрелка на его корпусе совпала направлением движения среды.

Клапаны этого типа закрываются под действием пружины. Поэтому возможно любое монтажное положение.

Пружина может быть удалена из клапана, при этом давление открытия клапана значительно уменьшается.

Клапаны обратные со снятой пружиной должны устанавливаться только на вертикальном трубопроводе при направлении движения воды снизу вверх.

Клапан устанавливается между фланцами по ГОСТ 33259 тип 01 или тип 11 исполнения В соответствующего диаметра (DN) и условного давления (PN) с использованием прокладок.

Допустимая погрешность установки ответных фланцев и трубопровода в месте установки обратного затвора составляет 3–4 мм, чтобы в процессе монтажа на клапан не приходилась чрезмерная механическая нагрузка. Перед началом эксплуатации трубопровод необходимо продуть для удаления окалины и грязи.

Габаритные и присоединительные размеры



Центральный офис • Компания «Ридан»

Россия, 143581 Московская обл., г. Истра, дер. Лешково, 217.

Телефоны: +7 (495) 792-57-57 (Москва), +8 (800) 700 888 5 (регионы) • E-mail he@ridan.ru • ridan.ru

Компания «Ридан» не несет ответственности за опечатки в каталогах, брошюрах и других изданиях, а также оставляет за собой право на модернизацию своей продукции без предварительного оповещения. Это относится также к уже заказанным изделиям при условии, что такие изменения не повлекут за собой последующих корректировок уже согласованных спецификаций. Все торговые марки упомянутые в этом издании являются собственностью соответствующих компаний. «Ридан», логотип «Ридан» являются торговыми марками компании «Ридан». Все права защищены.

Клапан обратный NRV-R латунный пружинный муфтовый

Описание и область применения



Клапан обратный NRV-R предназначен для предотвращения обратного движения среды. Универсальный клапан применяется в системах водо- и теплоснабжения на трубопроводах DN до 50 мм.

Пружинная конструкция с мягким уплотнением затвора обеспечивает герметичность закрытия клапана, а также возможность монтажа в любом положении.

Клапаны NRV-R характеризуются умеренным гидравлическим сопротивлением, не создают условий для возникновения гидравлического удара.

Номенклатура и кодовые номера для оформления заказа

Обратный клапан NRV-R пружинный с внутренней резьбой, материал корпуса – латунь; $T_{\text{макс.}} = 110 \text{ } ^\circ\text{C}$

DN, мм	Размер присоединительной резьбы G, дюймы	PN, бар	K_v , м ³ /ч	Допустимая концентрация гликоля, %	Кодовый номер
15	1/2	25	4	50	065B8324R
20	3/4		8		065B8325R
25	1		10,3		065B8326R
32	1 1/4		18		065B8327R
40	1 1/2		24		065B8328R
50	2		40		065B8329R

Устройство и материалы



№	Наименование	Материал
1	Корпус	Необесцинковывающаяся латунь CW602N
2	Пружина	Коррозионностойкая сталь 304
3	Затвор	Необесцинковывающаяся латунь CW602N
4	Уплотнение затвора	NBR
5	Резьбовой патрубок	Необесцинковывающаяся латунь CW602N

Выбор, монтаж и эксплуатация

Как правило, диаметр клапана подбирается по конструктивному принципу, т. е. по диаметру трубопровода. Минимальное давление открытия клапана 0,02 бар.

Клапан устанавливается на трубопровод так, чтобы стрелка на его корпусе совпала с направлением движения среды. Клапаны этого типа закрываются под действием пружины. Монтажное положение произвольное.

Габаритные и присоединительные размеры



DN, мм	Размер присоединительной резьбы G, дюймы	Размеры, мм				Масса, кг
		C	D	E	L	
15	½	10,5	10,5	33	45	0,133
20	¾	10,5	10,5	41,5	48,5	0,180
25	1	12	12	46,5	53	0,264
32	1¼	13,5	13,5	57	60	0,390
40	1½	14,5	14,5	67,5	65	0,590
50	2	15	15	78,5	73	0,850

Центральный офис • Компания «Ридан»

Россия, 143581 Московская обл., г. Истра, дер. Лешково, 217.

Телефоны: +7 (495) 792-57-57 (Москва), +8 (800) 700 888 5 (регионы) • E-mail he@ridan.ru • ridan.ru

Компания «Ридан» не несет ответственности за опечатки в каталогах, брошюрах и других изданиях, а также оставляет за собой право на модернизацию своей продукции без предварительного оповещения. Это относится также к уже заказанным изделиям при условии, что такие изменения не повлекут за собой последующих корректировок уже согласованных спецификаций. Все торговые марки упомянутые в этом издании являются собственностью соответствующих компаний. «Ридан», логотип «Ридан» являются торговыми марками компании «Ридан». Все права защищены.

Фильтр сетчатый Ридан-ФСФ чугунный фланцевый

Описание и область применения



Фильтр сетчатый Ридан-ФСФ предназначен для установки перед регулирующей арматурой, расходомерами, насосами с «мокрым» ротором электродвигателя и другими устройствами с повышенными требованиями к чистоте проходящей через них воды в системах отопления, теплоснабжения, технического горячего и холодного водоснабжения, а также для механической очистки рабочей среды от грязи, ржавчины, стружки и т. д. в пределах эксплуатационных характеристик изделия и примененных материалов.

Рабочие среды должны быть химически совместимыми с компонентами фильтра, с которыми эти среды контактируют при работе.

В системах теплоснабжения теплоноситель должен удовлетворять требованиям «Правил технической эксплуатации электрических станций и сетей Российской Федерации» Министерства энергетики РФ.

Основные характеристики

Рабочая среда: вода систем отопления, ГВС, ХВС, в том числе питьевая, растворы гликоля до 50 %.

Номинальный диаметр: DN15–DN400.

Номинальное давление: PN16.

Присоединение к трубопроводу: фланцевое.

Номинальное давление: PN16.

Температура рабочей среды: от –10 до +200 °С.

Температура окружающей среды: от –10 до +70 °С.

Испытательное давление: 24 бар.

Соответствие нормативам

Соответствие фильтров Ридан-ФСФ подтверждено в форме принятия декларации о соответствии требованиям Технического регламента Таможенного Союза ТР ТС 010/2011 «О безопасности машин и оборудования» и ТР ТС 032/2013 Т «О безопасности оборудования, работающего под избыточным давлением».

Имеется экспертное заключение о соответствии ЕСЭИГТ к товарам.

Номенклатура и кодовые номера для оформления заказа

Эскиз	DN, мм	PN, бар	Температура перемещаемой среды, °С		Обозначение	Кодовый номер
			T _{мин.}	T _{макс.}		
	15	16	-10	+200	РИДАН-ФСФ 01.16.15	082X4060R
	20				РИДАН-ФСФ 01.16.20	082X4061R
	25				РИДАН-ФСФ 01.16.25	082X4062R
	32				РИДАН-ФСФ 01.16.32	082X4063R
	40				РИДАН-ФСФ 01.16.40	082X4064R
	50				РИДАН-ФСФ 01.16.50	082X4065R
	65				РИДАН-ФСФ 01.16.65	082X4066R
	80				РИДАН-ФСФ 01.16.80	082X4067R
	100				РИДАН-ФСФ 01.16.100	082X4068R
	125				РИДАН-ФСФ 01.16.125	082X4069R
	150				РИДАН-ФСФ 01.16.150	082X4070R
	200				РИДАН-ФСФ 01.16.200	082X4071R
	250				РИДАН-ФСФ 01.16.250	082X4072R
	300				РИДАН-ФСФ 01.16.300	082X4073R
	350				РИДАН-ФСФ 01.16.350	082X4074R
	400				РИДАН-ФСФ 01.16.400	082X4075R

Устройство и материалы

Ридан-ФСФ DN15–DN40



Поз.	Наименование	Материал
1	Корпус	Серый чугун GG25
2	Фильтрующий элемент (сетка)	Коррозионностойкая сталь AISI 304
3	Прокладка крышки	Резина
4	Крышка	Серый чугун GG25

Устройство и материалы
 (продолжение)

Ридан-ФСФ DN50–DN400



Поз.	Наименование	Материал
1	Корпус	Серый чугун GG25
2	Фильтрующий элемент (сетка)	Нержавеющая сталь AISI 201, 304
3	Прокладка крышки	Сталь, графит
4	Болт	Сталь 35
5	Крышка	Серый чугун GG25
6	Пробка	Сталь 35
7	Уплотнение	PTFE

Монтаж и эксплуатация

Все сетчатые фильтры должны устанавливаться на трубопроводах так, чтобы направление стрелки на их корпусе совпадало с направлением движения воды, а сливное отверстие в крышке было обращено вниз.

Частота слива взвесей и очистки фильтрующего элемента (сетки) определяется из условий эксплуатации фильтра. Фильтр необходимо очистить, если потери давления нем значительны.

Техническая вода проходит через ячейки фильтра и очищается от механических взвесей. Конструкция фильтра и последовательность его установки предполагают заполнение отстойника фильтра механическими взвесями.

При установке фильтра необходимо предусмотреть свободное пространство для демонтажа сетки с целью ее очистки или замены.



Габаритные и присоединительные размеры

Ридан-ФСФ DN15–DN40



Ридан-ФСФ DN50–DN400



DN, мм	L, мм	D, мм	D1, мм	D2, мм	b, мм	f, мм	Z, кол-во отв.	Ød, мм	H, мм	Масса, кг	Kv, м³/ч	Размер ячейки фильтрующего элемента, мкм
15	130	95	65	46	14	2	4	14	66	1,9	4,8	420
20	150	105	75	56	16	2	4	14	66	2,6	8,6	
25	160	115	85	65	16	2	4	14	75	3,3	14	
32	180	140	100	76	18	2	4	19	77	5	17	
40	200	150	110	84	18	2	4	19	91	5,9	28	
50	230	165	125	99	20	3	4	19	141	9	46	840
65	290	185	145	118	20	3	4	19	161	13	80	
80	310	200	160	132	22	3	8	19	186	17	119	
100	350	220	180	156	24	3	8	19	222	25	171	1190
125	400	250	210	184	26	3	8	19	257	39	289	
150	480	285	240	211	26	3	8	23	290	55	447	
200	600	340	295	266	30	3	12	23	363	92	739	
250	730	405	355	310	32	3	12	28	434	144	1008	
300	850	460	410	370	32	3	12	28	542	196	1371	1680
350	980	520	470	429	36	2	16	28	672	338	1700	
400	1100	580	525	480	38	2	16	31	748	454	2109	

Центральный офис • Компания «Ридан»

Россия, 143581 Московская обл., г. Истра, дер. Лешково, 217.

Телефоны: +7 (495) 792-57-57 (Москва), +8 (800) 700 888 5 (регионы) • E-mail he@ridan.ru • ridan.ru

Компания «Ридан» не несет ответственности за опечатки в каталогах, брошюрах и других изданиях, а также оставляет за собой право на модернизацию своей продукции без предварительного оповещения. Это относится также к уже заказанным изделиям при условии, что такие изменения не повлекут за собой последующих корректировок уже согласованных спецификаций. Все торговые марки упомянутые в этом издании являются собственностью соответствующих компаний. «Ридан», логотип «Ридан» являются торговыми марками компании «Ридан». Все права защищены.

Фильтры сетчатые FVR-R и FVR-DR латунные

Описание и область применения



Фильтры латунные сетчатые применяются в системах холодного водоснабжения, отопления и горячего водоснабжения для защиты арматуры. Сетчатые фильтры улавливают инородные включения рабочей среды, такие как обломки шлака или капли от брызг, образованные при сварке, металлическая стружка, песок и т.д.

Фильтры должны устанавливаться в систему для защиты от инородных материалов ее чувствительных компонентов, таких как измерители, насосы, регулирующие клапаны.

Особенности

- Заменяемая фильтрующая сетка.
- Версия со спускным шаровым краном (FVR-DR).

Основные характеристики

Условный проход: DN = 10–50 мм.

Присоединение к трубопроводу: резьбовое.

Условное давление: PN = 25 бар.

Температура перемещаемой среды:

T = –20...130 °C.

Рабочая среда: отопительная вода, ХВС, ГВС, гликолевые растворы до 50%.

pH: 7–10.

Размер ячейки сетки: 500 мкм.

Количество ячеек: 50 см².

Минимальная температура хранения и транспортировки: –40 °C.

Резьба: трубная цилиндрическая (BSPT), внутренняя по стандарту UNI ISO 7/1.

Номенклатура и кодовые номера для заказа

Фильтр сетчатый FVR-R

DN, мм	Размер присоединительной резьбы G, дюймы	Температура перемещаемой среды, °C	Номинальное давление PN, бар	Условная пропускная способность K_{vs} , м ³ /ч	Кодовый номер
15	½	–20...130	25	4,5	065B8335R
20	¾			7,9	065B8336R
25	1			11,2	065B8337R
32	1 ¼			17	065B8338R
40	1 ½			24,5	065B8339R
50	2			36	065B8340R

Фильтр сетчатый FVR-DR

DN, мм	Размер присоединительной резьбы G, дюймы	Температура перемещаемой среды, °C	Номинальное давление PN, бар	Условная пропускная способность K_{vs} , м ³ /ч	Кодовый номер
15	½	–20...130	25	4,5	065B8341R
20	¾			7,9	065B8342R
25	1			11,2	065B8343R
32	1 ¼			17	065B8344R
40	1 ½			24,5	065B8345R
50	2			36	065B8346R

Устройство и материалы

Фильтр сетчатый латунный FVR-R



Поз	Наименование	Материал
1	Корпус	Необесцинковывающаяся латунь CW602N
2	Сетка	Коррозионнстойкая сталь 304
3	Уплотнение	PTFE
4	Пробка	Необесцинковывающаяся латунь CW602N

Фильтр сетчатый латунный FVR-DR



Поз	Наименование	Материал
1	Корпус	Необесцинковывающаяся латунь CW602N
2	Сетка	Коррозионнстойкая сталь 304
3	Уплотнение	PTFE
4	Пробка	Необесцинковывающаяся латунь CW602N
5	Спускной кран	Необесцинковывающаяся латунь CW602N

Монтаж и эксплуатация

Направление потока жидкости должно совпадать с направлением стрелки на корпусе фильтра.

При установке фильтра на горизонтальный трубопровод пробка сливного отверстия (или кран) должна быть направлена вниз.

Примечание. При направлении потока снизу вверх фильтр будет задерживать инородные частицы, однако не способен их улавливать в накопительной части.

Необходимо предусмотреть свободное пространство при установке фильтра для снятия его сетки и обслуживания.



Номограмма потерь давления



Габаритные и присоединительные размеры

FVR-R



DN, мм	Размер присоединительной резьбы А, дюймы	Размеры, мм			Масса, кг
		В	Л	Н	
15	1/2	15	67	43,9	0,180
20	3/4	16,3	81	50	0,294
25	1	19,1	97	52	0,460
32	1 1/4	21,4	104	65	0,660
40	1 1/2	22	118	75,1	1,021
50	2	26,3	145	90,1	1,606

FVR-DR



DN, мм	Размер присоединительной резьбы А, дюймы	Размеры, мм				Масса, кг
		В	Л	Н	Е	
15	1/2	15	67	75,7	72	0,278
20	3/4	16,3	81	81,3	78,5	0,391
25	1	19,1	97	83,5	78,5	0,557
32	1 1/4	21,4	104	92,7	91,5	0,746
40	1 1/2	22	118	101,8	99,4	1,114
50	2	26,3	145	114	115,5	1,710

Центральный офис • Компания «Ридан»

Россия, 143581 Московская обл., г. Истра, дер. Лешково, 217.

Телефоны: +7 (495) 792-57-57 (Москва), +8 (800) 700 888 5 (регионы) • E-mail he@ridan.ru • ridan.ru

Компания «Ридан» не несет ответственности за опечатки в каталогах, брошюрах и других изданиях, а также оставляет за собой право на модернизацию своей продукции без предварительного оповещения. Это относится также к уже заказанным изделиям при условии, что такие изменения не повлекут за собой последующих корректировок уже согласованных спецификаций. Все торговые марки упомянутые в этом издании являются собственностью соответствующих компаний. «Ридан», логотип «Ридан» являются торговыми марками компании «Ридан». Все права защищены.

Фильтр сетчатый FVS-R из нержавеющей стали с пробкой

Описание и область применения



Фильтры сетчатые предназначены для установки перед балансировочными клапанами, регулирующей арматурой, расходомерами, насосами и другими устройствами с повышенными требованиями к чистоте проходящей через них воды в системах отопления, теплоснабжения, технического горячего и холодного водоснабжения, а также для механической очистки рабочей среды от грязи, ржавчины, стружки и т. д.

По сравнению с латунными фильтрами фильтры из нержавеющей стали имеют более

широкий диапазон рабочих температур и более высокое рабочее давление и могут использоваться для большого спектра технологических сред, не агрессивных по отношению к конструкционным материалам фильтров.

Основные характеристики

Номинальные диаметры: DN = 8–50 мм.

Номинальное давление: PN = 40 бар.

Рабочие среды: ХВС, ГВС, вода отопительная, гликолевые растворы до 50 %.

Температура рабочей среды: от –25 до +180 °С.

Присоединение к трубопроводу: резьба трубная цилиндрическая G (BSP) согласно ISO 228-1 (соответствует ГОСТ 6357-81).

Размер ячейки сетчатого элемента: 1 мм.

Номенклатура и кодовые номера для оформления заказа

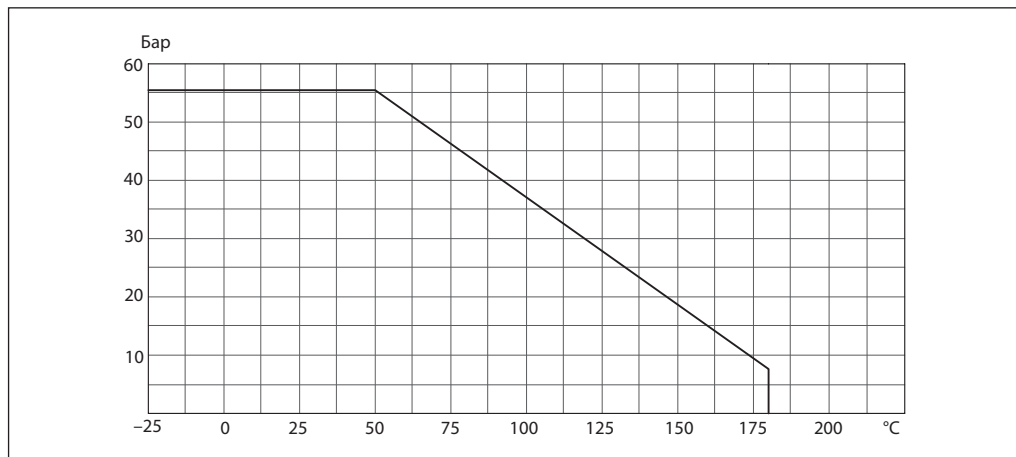
DN, мм	Размер присоединительной резьбы G, дюймы	PN, бар	Температура перемещаемой среды, °С		Условная пропускная способность K_{vs} , м³/ч	Кодовый номер
			T _{мин.}	T _{макс.}		
8	¼	40	–25	180	0,5	082X4310R
10	⅜				0,65	082X4311R
15	½				1,03	082X4312R
20	¾				5,3	082X4313R
25	1				8,7	082X4314R
32	1¼				13,3	082X4315R
40	1½				19,34	082X4316R
50	2				30,21	082X4317R

Устройство и материалы



№	Деталь	Материал
1	Корпус	Нерж. сталь ASTM A351 GrCF8M
2	Фильтрующий элемент	Нерж. сталь AISI 316
3	Прокладка	PTFE (тефлон)
4	Крышка	Нерж. сталь ASTM A351 GrCF8M
5	Спускное устройство, в виде пробки	Нерж. сталь AISI 316
6	Прокладка	PTFE (тефлон)

Рабочая зона



Монтаж и эксплуатация

Все сетчатые фильтры должны устанавливаться на трубопроводах так, чтобы направленные стрелки на их корпусе совпадали с направлением движения воды, а сливное устройство отверстия в крышке или сливной кран были обращены вниз.

Рабочая среда проходит через ячейки фильтра и очищается от механических взвесей. Конструкция фильтра и порядок его установки предполагают заполнение отстойника фильтра механическими взвесями.

Частота слива взвесей и прочистки фильтрующего элемента (сетки) определяется из условий эксплуатации фильтра. Фильтр необходимо очистить, если потери давления на клапане заметно больше расчетных исходя из известных значений расхода и указанных выше значений условной пропускной способности K_{vs} для каждого DN.

Габаритные и присоединительные размеры



DN, мм	Присоединительная резьба G, дюймы	Размеры, мм			Масса, кг
		L	H	Размер ячейки d1	
8	1/4	64	43	1	0,20
10	3/8	64	43		0,20
15	1/2	64	45		0,21
20	3/4	80	52		0,34
25	1	90	68		0,59
32	1 1/4	106	70		0,80
40	1 1/2	119	80		1,06
50	2	140	98		1,61

Центральный офис • Компания «Ридан»

Россия, 143581 Московская обл., г. Истра, дер. Лешково, 217.

Телефоны: +7 (495) 792-57-57 (Москва), +8 (800) 700 888 5 (регионы) • E-mail he@ridan.ru • ridan.ru

Компания «Ридан» не несет ответственности за опечатки в каталогах, брошюрах и других изданиях, а также оставляет за собой право на модернизацию своей продукции без предварительного оповещения. Это относится также к уже заказанным изделиям при условии, что такие изменения не повлекут за собой последующих корректировок уже согласованных спецификаций. Все торговые марки упомянутые в этом издании являются собственностью соответствующих компаний. «Ридан», логотип «Ридан» являются торговыми марками компании «Ридан». Все права защищены.

Клапан редукционный Ридан 7biz

Описание и область применения



Клапаны редукционные Ридан 7biz являются регуляторами давления прямого действия «после себя» и предназначены для снижения и поддержания сниженного давления за клапаном.

Клапаны могут применяться в трубопроводных системах в пределах параметров перемещаемой среды (воды), указанных в технических описаниях клапанов, например, на входе в квартиры жилых домов холодной и горячей воды или на подпитке систем отопления.

Материалы частей, соприкасающиеся с рабочей средой: латунь CW617N, нержавеющая сталь 304, EPDM.

При отсутствии водоразбора клапан закрывается герметично за счет использования уплотнения из эластомера, не позволяя давлению после клапана увеличиться.

В клапане предусмотрено использование встроенного фильтра — сетки из нержавеющей стали.

Фильтр обеспечивает чистоту уплотнительных поверхностей и герметичное перекрытие клапана, а также предотвращает преждевременное засорение и выход из строя уплотнений клапана, увеличивает срок службы и межремонтный интервал.

В корпусе клапанов имеется резьбовое отверстие G $\frac{1}{4}$ », которое связано с выходной полостью корпуса для присоединения манометра (манометр в комплект поставки не входит).

Расчетный срок службы клапанов 10 лет.

Основные характеристики

Рабочая среда: вода, в том числе для ХВС и ГВС.

Номинальное давление: PN16.

Диапазон рабочих температур: 0–80 °С.

Сниженное настроечное давление после клапана: 1–6 бар.

Номенклатура и кодовые номера для оформления заказа

Клапан редукционный Ридан 7biz

DN	Размер присоединительной резьбы G, дюймы	Пропускная способность K_{vs} , м ³ /ч	Кодовый номер
15	$\frac{1}{2}$	1,8	082X4140R
20	$\frac{3}{4}$	2,2	082X4141R
25	1	2,4	082X4142R
32	1 $\frac{1}{4}$	-	082X4143R
40	1 $\frac{1}{2}$	-	082X4144R
50	2	-	082X4145R

Принцип действия
 (на примере DN15–25)

Рабочая среда с избыточным давлением подается в левый патрубок клапана (здесь и далее см. рисунок ниже). Давление рабочей среды проходит через сетку фильтра (7), воздействуя снизу на чувствительный элемент – мембрану (3), связанную штоком (1) с регулирующим затвором с уплотнением (11, 9).

Требуемое сниженное давление устанавливается путем изменения силы сжатия пружины (10) с помощью вращения винта (13).

Если сниженное результирующее давление ниже, чем установленное пружиной, то пружина, воздействуя на мембрану, приоткрывает

соединенный с ней регулирующий затвор, снижая гидравлическое сопротивление клапана и увеличивая давление после клапана.

Если давление выше, чем установленное пружиной, то происходит обратный процесс: клапан закрывается, снижая давление после себя.

При равенстве результирующего сниженного давления настроенному клапан находится в равновесном положении, обеспечивая потребителя водой с требуемым сниженным давлением.

Устройство и материалы


Поз.	Наименование	Материал
1	Шток	Латунь CW602N
2	Уплотнение штока	EPDM
3	Мембрана	EPDM
4	Прижимная тарелка	Нерж. сталь SS304
5	Винт	Нерж. сталь SS304
6	Корпус картриджа	ПОМ
7	Сетка	Нерж. сталь SS304
8	Уплотнительное кольцо	EPDM
9	Гайка	Латунь CW602N
10	Пружина	Нерж. сталь SS304
11	Прокладка	EPDM
12	Гайка	Латунь CW617N
13	Винт	Нрб57-3
14	Крышка клапана	Пластик PA66
15	Корпус	Латунь CW602N
16	Уплотнение	EPDM
17	Крышка под манометр	PA66
18	Прокладка	Нерж. сталь SS304
19	Упрочненное седло	Нерж. сталь SS304

Устройство и материалы
 (продолжение)


Поз.	Наименование	Материал
1	Корпус	Латунь CW602N
2	Крышка клапана	Пластик PA66
3	Шток	Латунь CW602N
4	Корпус картриджа	POM
5	Гайка	Латунь CW602N
6	Гайка	Нpb57-3
7	Прижимная тарелка	Нерж. Сталь SS304
8	Мембрана	EPDM
9	Пружина	Нерж Сталь SS304
10	Сетка	Нерж Сталь SS304
11	Винт	Нерж Сталь SS304
12	Прокладка	EPDM
13	Уплотнительное кольцо	EPDM
14	Уплотнение	EPDM
15	Винт	Латунь CW617N
16	Прокладка	EPDM
17	Уплотнительное кольцо	EPDM
18	Крышка под манометр	Латунь CW602N
19	Уплотнение	EPDM
20	Упрочненное седло	Нерж. Сталь SS304

Кавитация

При слишком большом перепаде давления на клапане может возникать явление кавитации, ведущее к повышенному износу клапана, раннему его выходу из строя, повышенным шумам и вибрации при эксплуатации. С целью избежания работы в кавитационных режимах следует проверять применимость клапанов, определять количество устанавливаемых клапанов в соответствии с графиком кавитации.



Зона I – работа в штатном режиме.
Зона II – переходный режим – возможны процессы кавитации, повышенный шум. Работа клапана в данной зоне возможна, но не рекомендуется.
Зона III – режим кавитации. Работа клапана не допускается.

Зависимость потерь давления от расхода через клапан



Габаритные и присоединительные размеры



Центральный офис • Компания «Ридан»

Россия, 143581 Московская обл., г. Истра, дер. Лешково, 217.

Телефоны: +7 (495) 792-57-57 (Москва), +8 (800) 700 888 5 (регионы) • E-mail he@ridan.ru • ridan.ru

Компания «Ридан» не несет ответственности за опечатки в каталогах, брошюрах и других изданиях, а также оставляет за собой право на модернизацию своей продукции без предварительного оповещения. Это относится также к уже заказанным изделиям при условии, что такие изменения не повлекут за собой последующих корректировок уже согласованных спецификаций. Все торговые марки упомянутые в этом издании являются собственностью соответствующих компаний. «Ридан», логотип «Ридан» являются торговыми марками компании «Ридан». Все права защищены.

Гидравлические регуляторы

Общее описание

Гидравлические регуляторы предназначены для управления и поддержания давления и/или расхода за счет энергии рабочей среды.

Регуляторы состоят из 2 основных частей:

- Главная арматура регулятора имеет одинаковую конструкцию для всех применений,
- Импульсная арматура, отличается конструкцией для каждого варианта применения.

Преимущества регуляторов давления и выгоды для потребителя

- Большинство регуляторов являются независимыми от электропитания, что значительно повышает надежность управления системами.
- Широкий спектр выпускаемых регуляторов позволяет найти решение практически для любой задачи управления гидравлическими системами.
- Каждый регулятор собирается, настраивается и тестируется в заводских условиях в соответствии с требуемыми потребителем параметрами, указанными при заказе, что гарантирует соответствие клапана заявленным параметрам.
- Все модификации регуляторов выпускаются на базе единой регулирующей арматуры, что снижает количество необходимых запасных частей для обслуживания и ремонта клапанов.
- Устойчивость конструкции и материалов к высокому давлению — 16, 25 бар при температуре до 80 °С увеличивает диапазон применения, а также надежность регуляторов при применении в системах холодного водоснабжения.

Основные типы регуляторов

Регулятор давления «после себя» — уменьшает и поддерживает постоянное пониженное давление «после себя» независимо от изменения давления до регулятора и водоразбора после него.

Регулятор давления «до себя» — поддерживает заданное давление «до себя», независимо от водоразбора после регулятора.

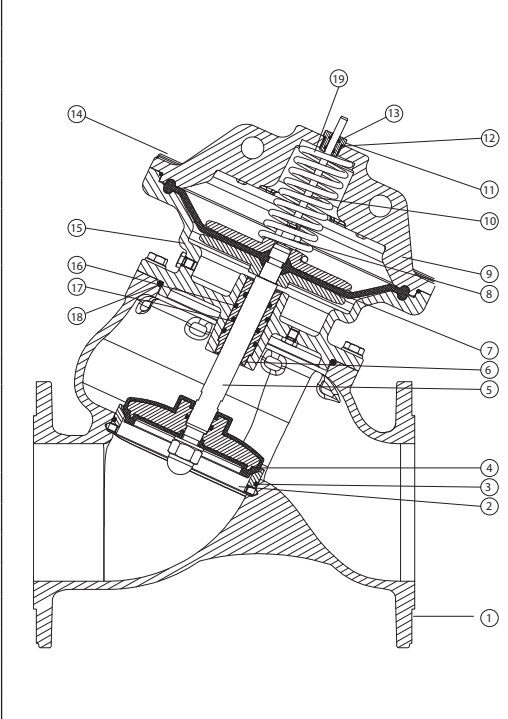
Существуют другие исполнения регуляторов, использующие варианты управляющих контуров:

- Регулятор уровня с поплавковым клапаном — поддерживает заданный уровень в накопительном резервуаре и предотвращает его переполнение посредством поплавкового клапана.
- Регулятор уровня в резервуаре — поддерживает заданный уровень в накопительном резервуаре и предотвращает его переполнение посредством клапана, работающего по давлению столба воды в резервуаре.
- Регулятор расхода — ограничивает максимальный расход независимо от изменений давлений до и после него.
- Регулятор перепада давления на себе, насосе или на заданном участке сети.
- Предохранительная арматура — защищает трубопровод от чрезмерного возрастания давления воды в нем, сбрасывая воду через сбросной трубопровод и оставаясь в открытом состоянии пока значение давления в защищаемом трубопроводе выше значения давления, заданного на клапане.
- Предохранительная арматура защиты от гидравлических ударов — защищает насосные станции от гидроударов, вызванных пуском, остановкой насосов, авариями в электроснабжении насосных станций.

Информация по перечисленному оборудованию предоставляется по индивидуальному запросу.

Регуляторы. Главная арматура

Устройство и материалы



Поз.	Наименование	Материал
1	Корпус	Высокопрочный чугун
2	Седло	Коррозионностойкая сталь
3	Уплотнение	Нитрил
4	Затвор	Серый чугун с покрытием EPDM
5	Шток	Коррозионностойкая сталь
6	Сальниковая втулка	Бронза
7	Мембрана	EPDM, армированный нейлоном
8	Гайка	Коррозионностойкая сталь
9	Крышка камеры	Высокопрочный чугун
10	Индикатор положений	Коррозионностойкая сталь
11	Втулка	Латунь
12	Уплотнение	Нитрил
13	Уплотнение	Нитрил
14	Болт крышки	Коррозионностойкая сталь
15	Корпус камеры	Высокопрочный чугун
16	Уплотнение	Нитрил
17	Уплотнение	Нитрил
18	Уплотнение	Нитрил
19	Пружина	Коррозионностойкая сталь

Подбор диаметра регулятора

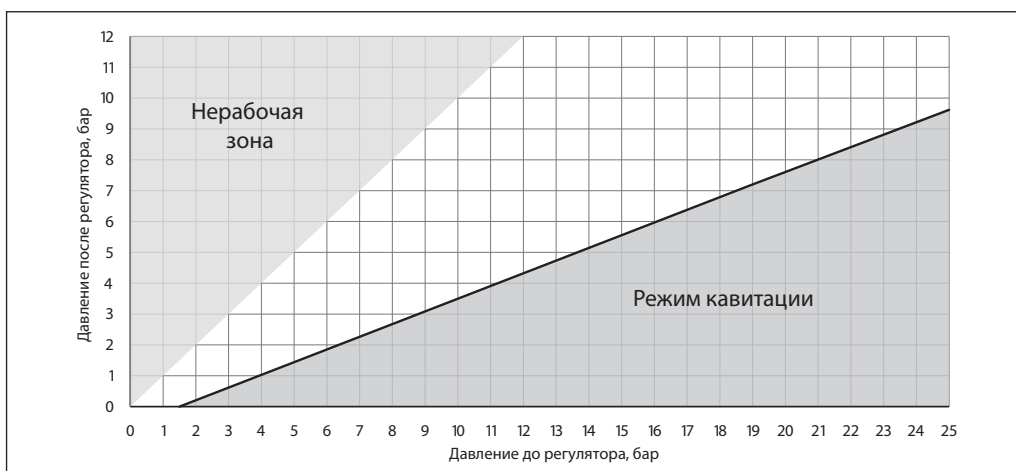
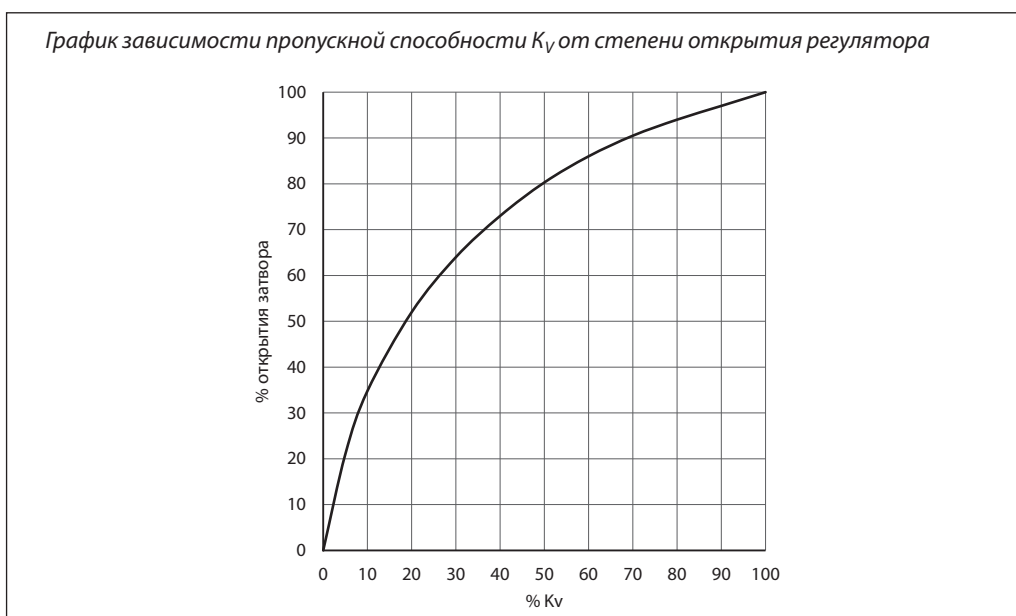
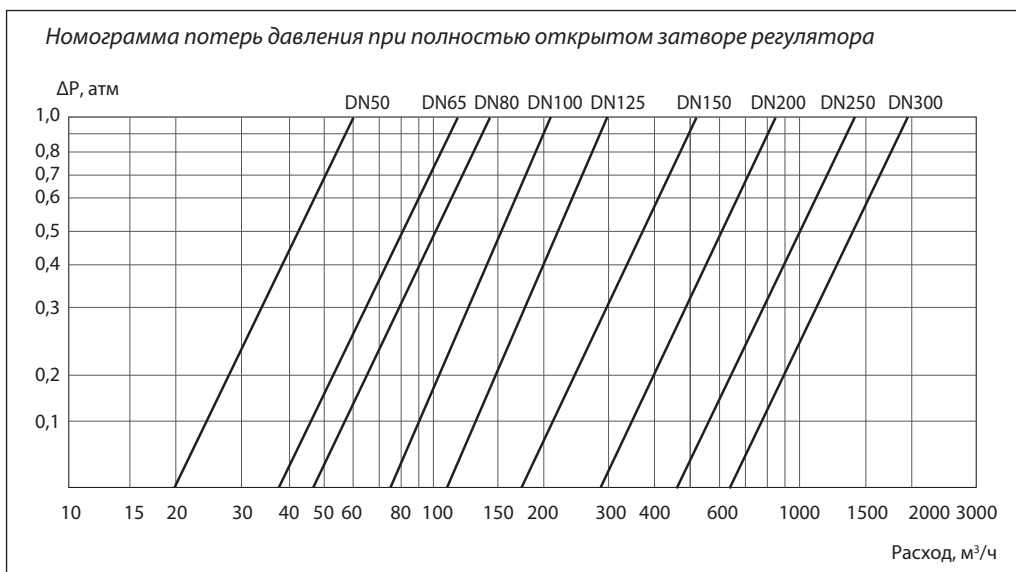
DN, мм	Минимальный расход ¹⁾	Максимальный расход	Kv
	м ³ /ч		
50	0,5	45	65
65	0,5	50	130
80	2	90	140
100	10	150	210
125	12	220	350
150	15	320	510
200	40	550	850
250	80	950	1300
300	100	1200	1980

¹⁾ Значение расхода в продолжительном режиме, ниже которого работа регулятора может быть нестабильной, при этом регулятор будет выполнять свою основную функцию. Рекомендуется применить регулятор меньшего размера, при условии его применимости на максимальном расходе.

При подборе регуляторов необходимо учитывать диапазон изменения расхода и соотношение давлений во избежание кавитации и повышенного износа частей регулятора. Возможно, потребуется установка нескольких регуляторов.

Для определения потерь напора в регуляторе следует воспользоваться значениями Kv или приведенной ниже номограммой.

Подбор диаметра регулятора (продолжение)



Подбор регулятора с учетом кавитации

Слишком большая разность давления и слишком низкое давление после регулятора могут стать причиной повреждения его основных частей вследствие кавитации.

Для определения режима работы регулятора следует воспользоваться графиком. Если режим работы находится в кавитационной зоне, необходимо уменьшить разность давлений, установив последовательно несколько регуляторов.

Габаритные и присоединительные размеры



DN	L, мм	H, мм	h, мм	Ширина В (перпендикулярно плоскости эскиза), мм
50	203	340	250	162
65	216	350	250	180
80	254	365	260	200
100	305	430	310	230
125	356	450	320	230
150	406	580	430	280
200	521	620	450	380
250	635	780	580	460
300	749	830	605	520

Обслуживание регуляторов

Каждые 6 или 12 месяцев, в зависимости от качества воды, проводится профилактическое обслуживание регуляторов:

- Промыть верхнюю камеру управления через индикатор положения.
- Провести несколько циклов открыть/закрыть шаровых кранов импульсной арматуры.
- Очистить фильтр импульсной арматуры и фильтр, установленный на основной линии.
- Проверить работу регулятора.

Каждые 5 лет проводится общее обслуживание:

- Разборка
- Очистка главной и импульсной арматуры.
- Профилактическая замена прокладок и уплотнений (пожалуйста консультируйтесь с нами).
- Повторная сборка и испытания.

Регуляторы поставляются собранными, настроенными и испытанными в заводских условиях согласно заявленным параметрам.

Центральный офис • Компания «Ридан»

Россия, 143581 Московская обл., г. Истра, дер. Лешково, 217.

Телефоны: +7 (495) 792-57-57 (Москва), +8 (800) 700 888 5 (регионы) • E-mail he@ridan.ru • ridan.ru

Компания «Ридан» не несет ответственности за опечатки в каталогах, брошюрах и других изданиях, а также оставляет за собой право на модернизацию своей продукции без предварительного оповещения. Это относится также к уже заказанным изделиям при условии, что такие изменения не повлекут за собой последующих корректировок уже согласованных спецификаций. Все торговые марки упомянутые в этом издании являются собственностью соответствующих компаний. «Ридан», логотип «Ридан» являются торговыми марками компании «Ридан». Все права защищены.

Регулятор давления «после себя» С101-Р

Описание и область применения



Регулятор давления С101-Р уменьшает и поддерживает постоянное пониженное давление «после себя» независимо от изменения давления до регулятора и водоразбора после него.

Применение регулятора С101-Р позволяет:

- стабилизировать гидравлический режим сети водоснабжения,
- снизить расходы на ремонтно-восстановительные работы за счет уменьшения числа прорывов в сети,
- уменьшить потери воды,
- сократить расход воды за счет оптимизации режима работы сети,
- снизить нагрузку на насосное оборудование.

Применение

- Насосные станции.
- Распределение воды.

Основные характеристики

Рабочая среда: чистая вода.

Максимальная температура: 80 °С.

Минимальное давление в системе с регулятором: 1 бар.

Диапазон настроек: от 1 до 8 бар.

Не допускать замерзания воды в регуляторе и в его импульсной арматуре.

Установка

Регулятор может быть установлен как на горизонтальном, так и на вертикальном трубопроводе. На горизонтальном трубопроводе

крышка регулятора должна располагаться в верхнем положении.

Пример установки регулятора давления «после себя» С101-R



A	Регулятор давления «после себя»
1	Запорная арматура байпасного трубопровода
2a, 2b	Запорная арматура основного трубопровода
3	Фильтр
4	Автоматический воздухоотводчик

Рекомендуется установить сетчатый фильтр перед регулятором, а за ним — автоматический воздушный клапан одинарного действия.

Принцип работы



Закрытие

При отсутствии водоразбора клапан М закрывается. При этом камера управления регулятора А наполняется водой, который закрывается, повторяя движения клапана М.



Открытие

При водоразборе клапан импульсной арматуры открывается. При этом вода из верхней камеры (камеры управления) регулятора А выходит, и регулятор А также открывается, повторяя движения клапана М.



Регулирование

Изменение водоразбора влечет за собой изменение давления после регулятора. Соответственно, изменяется давление на выходе и под мембраной клапана М. Следовательно, изменяется сила, противодействующая упругости пружины клапана М.


Затвор клапана М движется в сторону действия большей силы до тех пор, пока силы не уравниваются. (Это произойдет, когда давление на выходе регулятора будет соответствовать необходимому (установленному) давлению.)

Затвор клапана М при этом может занимать любое промежуточное положение, равно как и затвор регулятора (который повторяет движения затвора клапана импульсной арматуры), — происходит регулирование.

Устройство и материалы

	Поз.	Наименование	Материал
	A	Регулятор	Высокопрочный чугун
	B	Запорный кран	Никелированная латунь
	B1	Запорный кран	Никелированная латунь
	C	Регулятор потока	Нержавеющая сталь/ латунь
	G	Управляющий клапан импульсной арматуры	Нержавеющая сталь
	M	Фильтр	Латунь

Номенклатура и кодовые номера для заказа С101-R для установки на горизонтальный трубопровод

Эскиз	DN, мм	PN, бар	K_{vs} , м ³ /ч	Мин. расход через клапан ¹⁾ , м ³ /ч	Макс. расход через клапан, м ³ /ч	Кодовый номер
	50	16	65	0,5	45	082X6100R
	65		130	0,5	50	082X6101R
	80		140	2	90	082X6102R
	100		210	10	150	082X6103R
	125		350	12	220	082X6104R
	150		510	15	320	082X6105R
	200		850	40	550	082X6106R
	250		1300	80	950	082X6107R
	300	1980	100	1200	082X6108R	
	50	25	65	0,5	45	082X6109R
	65		130	0,5	50	082X6110R
	80		140	2	90	082X6111R
	100		210	10	150	082X6112R
	125		350	12	220	082X6113R
	150		510	15	320	082X6114R
	200		850	40	550	082X6115R
250	1300		80	950	082X6116R	
300	1980	100	1200	082X6117R		

1) Значение расхода в продолжительном режиме, ниже которого работа регулятора может быть нестабильной, при этом регулятор будет выполнять свою основную функцию. Рекомендуется применить регулятор меньшего размера, при условии его применимости на максимальном расходе

При отсутствии расхода регулятор герметично закрыт, сохраняя после себя заданное сниженное давление.

Коды даны для регуляторов для установки на горизонтальный трубопровод.

Центральный офис • Компания «Ридан»

Россия, 143581 Московская обл., г. Истра, дер. Лешково, 217.

Телефоны: +7 (495) 792-57-57 (Москва), +8 (800) 700 888 5 (регионы) • E-mail he@ridan.ru • ridan.ru

Компания «Ридан» не несет ответственности за опечатки в каталогах, брошюрах и других изданиях, а также оставляет за собой право на модернизацию своей продукции без предварительного оповещения. Это относится также к уже заказанным изделиям при условии, что такие изменения не повлекут за собой последующих корректировок уже согласованных спецификаций. Все торговые марки упомянутые в этом издании являются собственностью соответствующих компаний. «Ридан», логотип «Ридан» являются торговыми марками компании «Ридан». Все права защищены.

Регулятор давления «до себя» С301-R

Описание и область применения



Регулятор давления С301-R предназначен для регулирования и поддержания давления «до себя» на постоянной установленной величине независимо от колебаний давления и расхода.

Применение регулятора С301-R позволяет:

- обеспечить стабильное требуемое давление в зоне до регулятора,
- стабилизировать гидравлический режим сети водоснабжения,
- снизить нагрузку на насосное оборудование и трубопроводы.

Применение

- Насосные станции.
- Распределение воды.

Основные характеристики

Рабочая среда: чистая вода.

Максимальная температура: 80 °С.

Минимальное давление в системе с регулятором: 1 бар.

Не допускать замерзания воды в регуляторе и его импульсной арматуре!

Установка

Регулятор может быть установлен как на горизонтальном, так и на вертикальном трубопроводе. На горизонтальном трубопроводе

крышка регулятора должна располагаться в верхнем положении.

Пример установки регулятора «до себя»



A	Регулятор давления
1	Насосный агрегат
2a; 2б	Запорная арматура основного трубопровода
3	Гибкая вставка
4	Фильтр
5	Автоматический воздухоотводчик
6	Обратный клапан
7	Клапан для защиты системы от избыточного давления

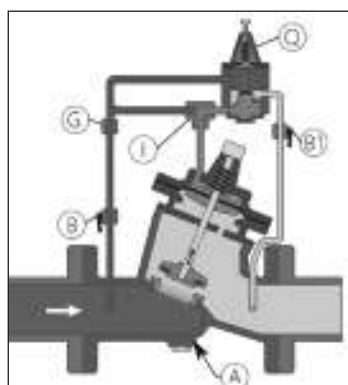
Рекомендуется установить сетчатый фильтр перед регулятором, а за ним — автоматический воздушный клапан одинарного действия.

Принцип работы



Закрытие

Когда давление до регулятора меньше настроенного, то клапан Q закрывается и давление в импульсной арматуре передает усилие на мембрану регулятора A. Объем над мембраной находится под давлением, регулятор закрывается



Открытие

При возрастании регулируемого давления свыше установленного значения клапан Q открывается, что приводит к уменьшению давления над мембраной регулятора A. Он открывается до тех пор, пока давление «до себя» не достигнет настроенного значения

Устройство и материалы

Поз.	Наименование	Материал
A	Регулятор	Высокопрочный чугун
B	Запорный кран	Никелированная латунь
B1	Запорный кран	Никелированная латунь
G	Фильтр	Латунь
I	Регулятор потока	Нержавеющая сталь/ латунь
Q	Управляющий клапан импульсной арматуры	Нержавеющая сталь

Номенклатура и коды для заказа С301-R для установки на горизонтальный трубопровод

Эскиз	DN, мм	PN, бар	K_{vs} , м ³ /ч	Мин. расход через клапан ¹⁾ , м ³ /ч	Макс. расход через клапан, м ³ /ч	Кодовый номер
	50	16	65	0,5	45	082X6140R
	65		130	0,5	50	082X6141R
	80		140	2	90	082X6142R
	100		210	10	150	082X6143R
	125		350	12	220	082X6144R
	150		510	15	320	082X6145R
	200		850	40	550	082X6146R
	250		1300	80	950	082X6147R
	300	1980	100	1200	082X6148R	
	50	25	65	0,5	45	082X6149R
	65		130	0,5	50	082X6150R
	80		140	2	90	082X6151R
	100		210	10	150	082X6152R
	125		350	12	220	082X6153R
150	510		15	320	082X6154R	
200	850		40	550	082X6155R	
250	1300		80	950	082X6156R	
300	1980	100	1200	082X6157R		

1) Значение расхода в продолжительном режиме, ниже которого работа регулятора может быть нестабильной, при этом регулятор будет выполнять свою основную функцию. Рекомендуется применить регулятор меньшего размера, при условии его применимости на максимальном расходе

Коды даны для регуляторов для установки на горизонтальный трубопровод.

Центральный офис • Компания «Ридан»

Россия, 143581 Московская обл., г. Истра, дер. Лешково, 217.

Телефоны: +7 (495) 792-57-57 (Москва), +8 (800) 700 888 5 (регионы) • E-mail he@ridan.ru • ridan.ru

Компания «Ридан» не несет ответственности за опечатки в каталогах, брошюрах и других изданиях, а также оставляет за собой право на модернизацию своей продукции без предварительного оповещения. Это относится также к уже заказанным изделиям при условии, что такие изменения не повлекут за собой последующих корректировок уже согласованных спецификаций. Все торговые марки упомянутые в этом издании являются собственностью соответствующих компаний. «Ридан», логотип «Ридан» являются торговыми марками компании «Ридан». Все права защищены.

Автоматический воздухоотводчик Airvent-R с резьбовым присоединением

Описание и область применения



Автоматический воздухоотводчик предназначен для отведения воздушных скоплений из трубопроводов и воздухохранилищ внутренних систем теплоснабжения зданий (систем отопления, теплоснабжения вентиляционных установок, кондиционеров, коллекторов и др.).

Типы Airvent-R

- С обратным клапаном.
- Без обратного клапана.

Основные характеристики

Рабочая температура: до 110 °С.

Рабочее давление: до 10 бар.

Рабочая среда: вода и гликолевые растворы до 40%.

Номенклатура и кодовые номера для оформления заказа

Кодовый номер	Тип	DN проходного отверстия, мм	Размер присоединительной резьбы G, дюймы
065B8222R	С обратным клапаном	10	Обратный клапан 1/2
065B8223R	Без обратного клапана	15	1/2

Производительность воздухоотводчика



Устройство и материалы

При заполнении корпуса воздухоотводчика жидкостью поплавок поднимается вверх и через рычаг закрывает воздуховыпускное устройство. При накоплении достаточного количества

воздуха в корпусе (или при дренаже системы, когда вода начинает удаляться из трубопровода) поплавок опускается вниз и воздуховыпускное устройство открывается.

Автоматический воздухоотводчик Airvent-R с обратным клапаном



№	Деталь	Материал
1	Запорный винт	РОМ
2	Верхняя крышка	ЛатуньCW617N
3	Резьбовая втулка	РОМ
4	Уплотнительное кольцо	EPDM
5	Уплотнительное кольцо	EPDM
6	Пружина	Коррозионно-стойкая сталь 304
7	Уплотнение	MVQ
8	Шток	ЛатуньCW617N
9	Уплотнительное кольцо	EPDM
10	Поплавок	Полипропилен
11	Корпус	ЛатуньCW617N
12	Уплотнение	EPDM
13	Уплотнительное кольцо	EPDM
14	Затвор обратного клапана	ЛатуньCW617N
15	Корпус обратный клапан	Сталь 302
16	Уплотнение	EPDM
17	Пружина	Коррозионно-стойкая сталь 304

Автоматический воздухоотводчик Airvent-R без обратного клапана



№	Деталь	Материал
1	Запорный винт	РОМ
2	Верхняя крышка	ЛатуньCW617N
3	Резьбовая втулка	РОМ
4	Уплотнительное кольцо	EPDM
5	Уплотнительное кольцо	EPDM
6	Пружина	Коррозионно-стойкая сталь 304
7	Уплотнение	MVQ
8	Шток	ЛатуньCW617N
9	Уплотнительное кольцо	EPDM
10	Поплавок	Полипропилен
11	Корпус	ЛатуньCW617N
12	Уплотнение	EPDM

Техническое описание

Автоматический воздухоотводчик Airvent-R с резьбовым присоединением

Монтаж и эксплуатация

Автоматический воздухоотводчик должен устанавливаться в наивысшей точке трубопроводной системы или на воздухохранильнике в вертикальном положении.

Между воздухоотводчиком и трубопроводом (воздухохранильником) рекомендуется предусмотреть установку шарового запорного крана.

Монтаж воздухоотводчика следует осуществлять с использованием гаечного ключа и стандартных уплотнительных материалов.

Перед монтажом воздухоотводчика трубопроводная система должна быть промыта.

После установки воздухоотводчика необходимо отвернуть на пол-оборота предохранительный колпачок, расположенный на крышке устройства.

Габаритные и присоединительные размеры

Автоматический воздухоотводчик Airvent-R с обратным клапаном



DN, мм	Размеры, мм			Масса, кг
	H	D	a	
10	102	40	10	0,210

Присоединительная резьба воздухоотводчика соответствует стандарту ISO 228/1 (цилиндрическая резьба).

Автоматический воздухоотводчик Airvent-R без обратного клапана



DN, мм	Размеры, мм			Масса, кг
	H	D	a	
15	75,3	40	7,8	0,210

Присоединительная резьба воздухоотводчика соответствует стандарту ISO 228/1 (цилиндрическая резьба).

Центральный офис • Компания «Ридан»

Россия, 143581 Московская обл., г. Истра, дер. Лешково, 217.

Телефоны: +7 (495) 792-57-57 (Москва), +8 (800) 700 888 5 (регионы) • E-mail he@ridan.ru • ridan.ru

Компания «Ридан» не несет ответственности за опечатки в каталогах, брошюрах и других изданиях, а также оставляет за собой право на модернизацию своей продукции без предварительного оповещения. Это относится также к уже заказанным изделиям при условии, что такие изменения не повлекут за собой последующих корректировок уже согласованных спецификаций. Все торговые марки упомянутые в этом издании являются собственностью соответствующих компаний. «Ридан», логотип «Ридан» являются торговыми марками компании «Ридан». Все права защищены.

Осевые сильфонные компенсаторы Ридан из нержавеющей стали с патрубками из углеродистой стали

Описание и область применения



Осевые компенсаторы Ридан предназначены для компенсации температурных удлинений трубопроводов систем горячего водоснабжения, отопления, а также трубопроводов промышленных систем с жидкими средами, которые неагрессивны к конструкционным материалам компенсаторов.

Осевые компенсаторы Ридан устанавливаются на стояках и магистральных трубопроводах систем отопления, ГВС многоэтажных зданий.

Осевые компенсаторы состоят из многослойного сильфона (гофрированного цилиндра), выполненного из нержавеющей стали, и приваренных к нему патрубков, выполненных из углеродистой стали.

Все осевые компенсаторы Ридан оснащены внутренней гильзой, а также могут быть оснащены наружным кожухом для дополнительной защиты сильфона.

Основные характеристики

Номинальное рабочее давление: PN 16 бар.


Температура среды: -10...+95 °С.

Присоединение к трубопроводу: приварное

Число циклов срабатывания при полном осевом ходе: не менее 2 000 циклов.

Номенклатура и кодовые номера для оформления заказа

Осевой сильфонный компенсатор Ридан с патрубками под приварку, с внутренней гильзой и без наружного кожуха


Эскиз	DN, мм	PN, бар	Максимальная темп. перемещаемой среды T _{макс} , °С	Осевой ход, мм	Монтажная длина, мм	Осевое усилие, Н/мм	Эффективная площадь сильфона, см ²	Кодовый номер
	15	16	95	+12/-28	280	18	7,1	065H0040R
	20				280	18	7,1	065H0041R
	25				275	28	12,1	065H0042R
	32				310	36	16,4	065H0043R
	40				310	90	26,7	065H0044R
	50				310	90	26,7	065H0045R
	65				250	53	58,2	065H0046R
	80				255	79	78,5	065H0047R
	100				255	84	117,9	065H0048R
	125				255	137	168,6	082X9242R
	150				270	239	239,3	082X9243R
	200				260	226	441,5	082X9244R
	250				280	332	681,5	082X9245R
	300				270	378	945,4	082X9246R

Техническое описание

Осевые сильфонные компенсаторы Ридан из нержавеющей стали с патрубками из углеродистой стали

Номенклатура и кодовые номера для оформления заказа (продолжение)

Осевой сильфонный компенсатор Ридан с патрубками под приварку, с внутренней гильзой и с наружным кожухом

Эскиз	DN, мм	PN, бар	Максимальная темп. перемещаемой среды $T_{\text{max}}, ^\circ\text{C}$	Осевой ход, мм	Монтажная длина, мм	Осевое усилие, Н/мм	Эффективная площадь сильфона, см ²	Кодовый номер
	15	16	95	+15/-35	280	9	7,1	065H0019R
	15			+19/-45	365	12	7,1	065H0001R
	20			+15/-35	280	9	7,1	065H0021R
	20			+24/-56	450	9	7,1	065H0003R
	25			+12/-28	275	28	12,1	065H0022R
	25			+19/-45	358	21	12,1	065H0023R
	32			+12/-28	310	36	16,4	065H0024R
	32			+19/-45	400	27	16,4	065H0025R
	40			+11/-25	310	90	26,7	065H0026R
	40			+19/-45	400	90	26,7	065H0027R
	50			+12/-28	310	90	26,7	065H0028R
	50			+19/-45	400	60	26,7	065H0029R
	65			+12/-28	250	53	58,2	065H0030R
	65			+24/-56	360	29	58,2	065H0031R
	80			+12/-28	255	79	78,5	065H0014R
	80			+19/-45	330	50	78,5	065H0033R
	100			+15/-33	255	84	117,9	065H0016R
	100			+24/-56	340	52	117,9	065H0034R
	125			+15/-35	285	112	168,6	082X9247R
	125			+24/-56	375	73	168,6	082X9252R
	150			+15/-35	310	191	239,3	082X9248R
	150			+24/-56	415	119	239,3	082X9253R
	200			+15/-35	295	175	441,5	082X9249R
	200			+24/-56	385	113	441,5	082X9254R
	250			+15/-35	300	284	681,5	082X9250R
	250			+24/-56	395	181	681,5	082X9255R
	300			+15/-35	295	315	945,4	082X9251R
	300			+24/-56	400	189	945,4	082X9256R

Устройство и материалы


Поз.	Наименование	Материал
1	Патрубок	Сталь 1.0038
2	Сильфон	Коррозионностойкая сталь 1.4541/1.4404
3	Кожух	Алюминий или углеродистая сталь

Выбор компенсатора

Компенсаторы выбираются в соответствии с диаметром трубопровода, на который они устанавливаются. Их количество (или расстояние между неподвижными опорами) определяется в зависимости от расчетного удлинения трубопровода и компенсирующей способности на сжатие, если компенсатор предварительно не растянут при монтаже.

В здании до 4-го этажа установка сильфонного компенсатора не требуется — тепловое расширение нивелируется за счет самокомпенсации.

Компенсация удлинения трубопровода для трех последних этажей не требуется ввиду малой длины участка.

Установка компенсаторов в зданиях выше 10 этажей является обязательной.

Расчет теплового удлинения трубопровода

Расчет теплового удлинения трубопровода производится по формуле

$$\Delta L = L \cdot N \cdot \Delta \vartheta \cdot \bar{\alpha} \cdot S \text{ мм,}$$

где ΔL — полное тепловое расширение;

L — высота этажа;

N — количество этажей;

$\Delta \vartheta$ — разность между рабочей температурой трубопровода и температурой окружающей среды при монтаже трубопровода;

$\bar{\alpha}$ — средний коэффициент температурного расширения, (см. таблицу);

S — запас.

Материал	Коэффициент линейного температурного расширения α , мм/(м·С°)
Углеродистая сталь оцинкованная	0,0117
Нержавеющая сталь аустенитная	0,017
Нержавеющая сталь ферритная	0,011
Чугун	0,0104
Медь	0,0165
Алюминий	0,0238
Латунь	0,0184
Бронза	0,0175

Максимальные параметры для расчета

Высота этажей (L): 3,3 м.

Температура монтажа: -10 °С.

Температура эксплуатации: $+95$ °С.

Запас (S): 5 %.

Коэффициент линейного расширения стали $\bar{\alpha}$: 0,012 мм/м.

Пример подбора компенсатора для здания высотой 12 этажей

Участок труб до 4-го этажа самокомпенсируется за счет изгиба трубопровода.

Участок труб последних трех этажей не учитываем из-за малой длины участка.

Расчет требуемого хода сжатия компенсатора

$$3,3 (L) \times 5 (N) \times 105 \text{ °С } (\Delta \vartheta) \times 0,012 \text{ мм/м } (\bar{\alpha}) \times 1,05 (S) = 21,85 \text{ мм.}$$

Для компенсации теплового расширения трубопровода в 21,85 мм подойдет любой из приведенных ниже компенсаторов соответствующего диаметра.

Монтаж компенсатора

Даже при наличии внутренней направляющей гильзы, как правило, при монтаже требуется устанавливать направляющие скользящие опоры около компенсатора (или скользящую и неподвижную). Рекомендуется устанавливать их на расстоянии около $3 \times DN$ от компенсатора. Для вертикальных стояков роль одной из опор может играть гильза в перекрытии.

1. Прогнать сплошной стояк с одновременной установкой неподвижных и направляющих опор в проектных точках.
2. Зафиксировать неподвижные опоры на трубопроводе.
3. Вырезать в проектных точках трубопровода участки стояка в соответствии с расчетной рекомендованной длиной с учетом предварительного растяжения компенсатора и ответных фланцев, если таковые применяются.

Не допускается запуск трубопровода, если длина участка врезки меньше паспортной длины компенсатора в свободном состоянии, т. е. когда компенсатор смонтирован в предварительно сжатом состоянии.

4. Перед монтажом компенсатора необходимо визуально проверить, что нет механических повреждений тонкостенного сильфона и защитного кожуха.
5. Проверяется, что компенсатор может беспрепятственно сжиматься и растягиваться в пределах заявленной компенсирующей способности.
6. К трубе присоединяется один конец компенсатора, затем второй конец растягивается до полной длины вырезанного участка трубы и крепится с противоположной стороны.

Центральный офис • Компания «Ридан»

Россия, 143581 Московская обл., г. Истра, дер. Лешково, 217.

Телефоны: +7 (495) 792-57-57 (Москва), +8 (800) 700 888 5 (регионы) • E-mail he@ridan.ru • ridan.ru

Компания «Ридан» не несет ответственности за опечатки в каталогах, брошюрах и других изданиях, а также оставляет за собой право на модернизацию своей продукции без предварительного оповещения. Это относится также к уже заказанным изделиям при условии, что такие изменения не повлекут за собой последующих корректировок уже согласованных спецификаций. Все торговые марки упомянутые в этом издании являются собственностью соответствующих компаний. «Ридан», логотип «Ридан» являются торговыми марками компании «Ридан». Все права защищены.

Осевые сильфонные компенсаторы Ридан НС из нержавеющей стали с патрубками из нержавеющей стали

Описание и область применения



Осевые компенсаторы Ридан НС предназначены для компенсации температурных удлинений трубопроводов систем горячего водоснабжения, отопления, а также трубопроводов промышленных систем с жидкими средами, которые неагрессивны к конструкционным материалам компенсаторов.

Осевые компенсаторы Ридан НС устанавливаются на стояках и магистральных трубопроводах систем ГВС и отопления многоэтажных зданий.

Осевые компенсаторы состоят из многослойного сильфона (гофрированного цилиндра), выполненного из нержавеющей стали, и приваренных к нему патрубков, выполненных из нержавеющей стали.

Все осевые компенсаторы Ридан НС оснащены внутренней гильзой, а также могут быть оснащены наружным кожухом для дополнительной защиты сильфона.

Основные характеристики

Номинальное рабочее давление: PN 16 бар.


Температура среды: -10...+95 °С.

Присоединение к трубопроводу: резьбовое, фланцевое, разборное муфтовое (грувлук).

Компенсаторы с защитным кожухом имеют отверстие для слива конденсата.

Номенклатура и кодовые номера для оформления заказа

Осевой сильфонный компенсатор Ридан НС с внутренней гильзой и без наружного кожуха, с резьбовым присоединением


Эскиз	DN, мм	PN, бар	Максимальная температура перемещаемой среды $T_{\text{макс}}$, °С	Осевой ход, мм	Размер присоединительной резьбы G, дюймы	Кодовый номер
	15	16	95	+12/-28	1/2	082X9200R
	20				3/4	082X9201R
	25				1	082X9202R
	32				1 1/4	082X9203R
	40				1 1/2	082X9204R
	50				2	082X9205R

Техническое описание


Осевые сифонные компенсаторы Ридан НС из нержавеющей стали с патрубками из нержавеющей стали

Номенклатура и кодовые номера для оформления заказа (продолжение)

Осевой сифонный компенсатор Ридан НС с внутренней гильзой и наружным кожухом, с резьбовым присоединением


Эскиз	DN, мм	PN, бар	Максимальная темп. перемещаемой среды $T_{\text{макс}}$ °C	Осевой ход, мм	Размер присоединительной резьбы G, дюймы	Кодовый номер
	15	16	95	+15/-35	1/2	082X9206R
	15			+19/-45		082X9212R
	20			+15/-35	3/4	082X9207R
	20			+24/-56		082X9213R
	25			+12/-28	1	082X9208R
	25			+19/-45		082X9214R
	32			+12/-28	1 1/4	082X9209R
	32			+19/-45		082X9215R
	40			+11/-25	1 1/2	082X9210R
	40			+19/-45		082X9216R
	50			+12/-28	2	082X9211R
	50			+19/-45		082X9217R

 Осевой сифонный компенсатор Ридан НС с внутренней гильзой и наружным кожухом, с фланцевым присоединением¹⁾

Эскиз	DN, мм	PN, бар	Максимальная темп. перемещаемой среды $T_{\text{макс}}$ °C	Осевой ход, мм	Кодовый номер
	65	16	95	+12/-28	082X9218R
	65			+24/-56	082X9221R
	80			+12/-28	082X9219R
	80			+19/-45	082X9222R
	100			+15/-33	082X9220R
	100			+24/-56	082X9223R

¹⁾ фланцы выполнены в соответствии со стандартом EN 1092-1.

Осевой сифонный компенсатор Ридан НС с внутренней гильзой и наружным кожухом, с присоединением под разборную муфту (грувлок)

Эскиз	DN, мм	PN, бар	Максимальная темп. перемещаемой среды $T_{\text{макс}}$ °C	Осевой ход, мм	Кодовый номер
	25	16	95	+12/-28	082X9224R
	25			+19/-45	082X9233R
	32			+12/-28	082X9225R
	32			+19/-45	082X9234R
	40			+11/-25	082X9226R
	40			+19/-45	082X9235R
	50			+12/-28	082X9227R
	50			+19/-45	082X9236R
	65			+12/-28	082X9228R
	65			+24/-56	082X9237R
	80			+12/-28	082X9229R
	80			+19/-45	082X9238R
	100			+15/-33	082X9230R
	100			+24/-56	082X9239R
	125			+15/-35	082X9231R
	125			+24/-56	082X9240R
	150			+15/-35	082X9232R
	150			+24/-56	082X9241R

Устройство и материалы

Конструкция и вид разреза различных вариантов исполнения осевых компенсаторов показаны ниже (см. габаритные размеры).

Основные элементы и материалы компенсаторов Ридан НС

- Сильфон (гофрированный цилиндр) из нержавеющей стали AISI 304, 316 или 321.

- Патрубки из нержавеющей стали AISI 304.
- Внутренняя гильза из нержавеющей стали AISI 304.
- Наружный кожух из нержавеющей стали AISI 304 или алюминия с отверстием для слива конденсата.

Выбор компенсаторов

Компенсаторы выбираются в соответствии с диаметром трубопровода, на который они устанавливаются. Их количество (или расстояние между неподвижными опорами) определяется в зависимости от расчетного удлинения трубопровода и компенсирующей способности на сжатие, если компенсатор предварительно не растянут при монтаже.

Величину удлинения трубопровода под воздействием температуры теплоносителя можно найти, используя формулу температурного линейного удлинения металла:

$$\Delta g = L \cdot \bar{\alpha} \cdot \Delta \vartheta, \text{ мм},$$

где L — длина участка трубопровода, удлинение которого требуется компенсировать, м;
 $\bar{\alpha}$ — средний коэффициент температурного удлинения, мм/(м·К);

$\Delta \vartheta$ — разность температур между рабочей температурой трубопровода и температурой окружающей среды при монтаже трубопровода, К.

Средние коэффициенты теплового расширения различных материалов указаны в таблице.

Материал	Коэффициент линейного температурного расширения α , мм/(м·С°)
Углеродистая сталь оцинкованная	0,0117
Нержавеющая сталь аустенитная	0,017
Нержавеющая сталь ферритная	0,011
Чугун	0,0104
Медь	0,0165
Алюминий	0,0238
Латунь	0,0184
Бронза	0,0175

Монтаж компенсатора

Даже при наличии внутренней направляющей гильзы, как правило, при монтаже требуется устанавливать направляющие скользящие опоры около компенсатора (или скользящую и неподвижную). Рекомендуется устанавливать их на расстоянии около $3 \times DN$ от компенсатора. Для вертикальных стояков роль одной из опор может играть гильза в перекрытии.

1. Прогнать сплошной стояк с одновременной установкой неподвижных и направляющих опор в проектных точках.
2. Зафиксировать неподвижные опоры на трубопроводе.
3. Вырезать в проектных точках трубопровода участки стояка в соответствии с длиной компенсатора и ответных фланцев, если таковые применяются.

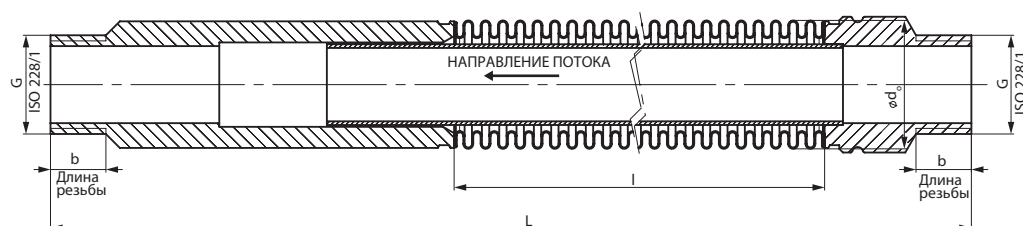
Не допускается запуск трубопровода, если длина участка врезки меньше паспортной длины компенсатора в свободном состоянии, т. е. когда компенсатор смонтирован в предварительно сжатом состоянии.

4. Перед монтажом компенсатора необходимо визуально проверить, что нет механических повреждений тонкостенного сильфона и защитного кожуха.
5. Проверяется, что компенсатор может беспрепятственно сжиматься и растягиваться в пределах заявленной компенсирующей способности.
6. К трубе присоединяется один конец компенсатора, затем второй конец растягивается до полной длины вырезанного участка трубы и крепится с противоположной стороны.

Габаритные и присоединительные размеры, технические характеристики для расчета усилий на неподвижные опоры трубопровода

DN — номинальный диаметр, мм;	D_{max} — наружный диаметр защитного кожуха, мм;
L — полная длина компенсатора в свободном состоянии, мм;	K — диаметр расположения крепежных отверстий, мм;
b — длина резьбы/толщина фланца, мм;	G — размер трубной цилиндрической резьбы, дюйм;
d — диаметр крепежных отверстий, мм;	A — расстояние от торца патрубка до паза, мм;
n — количество отверстий, шт;	C — диаметр паза, мм;
d_1 — внутренний диаметр отверстия фланца, мм;	B — ширина паза, мм;
d_0 — наружный диаметр сиффона, мм;	I — рабочая длина сиффона, мм;
d_4 — диаметр зеркала фланца, мм;	S — эффективная площадь сиффона, см ² ;
f — высота зеркала фланца, мм;	N — осевое усилие (жесткость), Н/мм.
D — внешний диаметр фланца/внешний диаметр патрубка, мм;	

Осевой сифонный компенсатор Ридан НС с внутренней гильзой, без наружного кожуха, с резьбовым присоединением



Кодовый номер	Размеры, мм							S, см ²	N, Н/мм	Масса, кг
	DN	Осевой ход	L	G	I	d_0	b			
082X9200R	15	+12/-28	280	1/2	155	35	15	7,1	18	1,2
082X9201R	20	+12/-28	280	3/4	155	35	15	7,1	18	1,3
082X9202R	25	+12/-28	275	1	150	44	15	12,1	28	1,4
082X9203R	32	+12/-28	310	1 1/4	163	51	20	16,4	36	2
082X9204R	40	+12/-28	310	1 1/2	163	64,5	20	26,7	90	3
082X9205R	50	+12/-28	310	2	163	64,5	20	26,7	90	3,2

Осевой сифонный компенсатор Ридан НС с внутренней гильзой, с наружным кожухом, с резьбовым присоединением



Кодовый номер	Размеры, мм								S, см ²	N, Н/мм	Масса, кг
	DN	Осевой ход	L	G	I	d ₀	b	D _{max}			
082X9206R	15	+15/-35	280	1/2	155	35	15	45	7,1	9	1,2
082X9212R	15	+19/-45	365	1/2	225	35	15	45	7,1	12	1,3
082X9207R	20	+15/-35	280	3/4	155	35	20	45	7,1	9	1,3
082X9213R	20	+24/-56	450	3/4	295	35	20	45	7,1	9	1,4
082X9208R	25	+12/-28	275	1	150	44	25	52	12,1	28	1,4
082X9214R	25	+19/-45	358	1	217,5	44	25	52	12,1	21	1,7
082X9209R	32	+12/-28	310	1 1/4	163	51	34,5	63	16,4	36	2
082X9215R	32	+19/-45	400	1 1/4	237	51	34,5	63	16,4	27	2,5
082X9210R	40	+11/-25	310	1 1/2	136	64,5	39	77	26,7	90	3
082X9216R	40	+19/-45	400	1 1/2	237	64,5	39	77	26,7	90	3,6
082X9211R	50	+12/-28	310	2	163	64,5	51	77	26,7	90	3,2
082X9217R	50	+19/-45	400	2	237	64,5	51	77	26,7	60	4,3

Осевой сифонный компенсатор Ридан НС с внутренней гильзой, с наружным кожухом, с фланцевым присоединением



Кодовый номер	Размеры, мм												S, см ²	N, Н/мм	Масса, кг
	DN	Осевой ход	L	D	I	d ₀	b	d ₁	K	d x n	f	d ₄			
082X9218R	65	+12/-28	180	185	129	96	20	76,1	145	18x8	3	122	7,1	9	4
082X9221R	65	+24/-56	290	185	329	96	20	76,1	145	18x8	3	122	7,1	12	4,5
082X9219R	80	+12/-28	182	200	132	111	20	88,9	160	18x8	3	138	7,1	9	5
082X9222R	80	+19/-45	261	200	211	111	20	88,9	160	18x8	3	138	7,1	9	5,8
082X9220R	100	+15/-33	272	220	218	137	22	108	180	18x8	3	158	12,1	28	5,1
082X9223R	100	+24/-56	272	220	218	137	22	108	180	18x8	3	158	12,1	21	7,2

Габаритные и присоединительные размеры, технические характеристики для расчета усилий на неподвижные опоры трубопровода (продолжение)

Осевой сальфонный компенсатор Ридан НС с внутренней гильзой, с наружным кожухом, с присоединением под разборную муфту (зрувлок)



Кодовый номер	Размеры, мм										S, см ²	N, Н/мм	Масса, кг
	DN	Осевой ход	L	D	l	d ₀	D _{max}	A	B	C			
082X9224R	25	+12/-28	325	33,7	150	44	52	15,88	7,95	30,23	12,1	28	1,5
082X9233R	25	+19/-45	408	33,7	217,5	44	52	15,88	7,95	30,23	12,1	21	2
082X9225R	32	+12/-28	360	42,4	163	51	63	15,88	7,95	38,99	16,4	36	2,8
082X9234R	32	+19/-45	460	42,4	237	51	63	15,88	7,95	38,99	16,4	27	3,1
082X9226R	40	+11/-25	360	48,3	163	64,5	77	15,88	7,95	45,09	26,7	90	3,5
082X9235R	40	+19/-45	460	48,3	237	64,5	77	15,88	7,95	45,09	26,7	90	3,9
082X9227R	50	+12/-28	360	60,3	163	64,5	77	15,88	7,95	57,15	26,7	90	4,9
082X9236R	50	+19/-45	460	60,3	237	64,5	77	15,88	7,95	57,15	26,7	60	5,5
082X9228R	65	+12/-28	300	76,1	129	96	112	15,88	8,74	72,26	58,2	53	8,3
082X9237R	65	+24/-56	410	76,1	239	96	112	15,88	8,74	72,26	58,2	29	8,8
082X9229R	80	+12/-28	305	88,9	132	111	131	15,88	8,74	84,94	78,5	79	9,6
082X9238R	80	+19/-45	380	88,9	211	111	131	15,88	8,74	84,94	78,5	50	10,3
082X9230R	100	+15/-33	390	108	218	137	155	15,88	8,74	103,73	117,9	52	12
082X9239R	100	+24/-56	420	108	218	137	155	15,88	8,74	103,73	117,9	52	12,6
082X9231R	125	+15/-35	360	133	160	160	178	15,88	9,53	129,13	168,6	112	8,4
082X9240R	125	+24/-56	450	133	248	160	178	15,88	9,53	129,13	168,6	73	13,2
082X9232R	150	+15/-35	385	159	180	190	216	15,88	9,53	154,53	239,3	191	14,5
082X9241R	150	+24/-56	490	159	288	190	216	15,88	9,53	154,53	239,3	119	18

Центральный офис • Компания «Ридан»

Россия, 143581 Московская обл., г. Истра, дер. Лешково, 217.

Телефоны: +7 (495) 792-57-57 (Москва), +8 (800) 700 888 5 (регионы) • E-mail he@ridan.ru • ridan.ru

Компания «Ридан» не несет ответственности за опечатки в каталогах, брошюрах и других изданиях, а также оставляет за собой право на модернизацию своей продукции без предварительного оповещения. Это относится также к уже заказанным изделиям при условии, что такие изменения не повлекут за собой последующих корректировок уже согласованных спецификаций. Все торговые марки упомянутые в этом издании являются собственностью соответствующих компаний. «Ридан», логотип «Ридан» являются торговыми марками компании «Ридан». Все права защищены.

Гибкая вставка ZKV

Описание и область применения



Гибкие вставки ZKV предназначены для предотвращения передачи механических вибраций по трубопроводным системам (например, от насосного оборудования).

Они могут также использоваться в качестве компенсаторов тепловых удлинений трубопроводов в пределах деформаций, указанных в приведенных ниже технических описаниях, для гальванической развязки трубопровода и для защиты оборудования от механического воздействия присоединенного к нему трубопровода.

Гибкие вставки выполнены из EPDM и для присоединения к трубопроводу имеют стальные фланцы.

Основные характеристики

Рабочая среда: вода систем отопления, ГВС, ХВС, в том числе питьевая, растворы гликоля до 50 %.

Диапазон номинальных диаметров: DN32–DN600.

Тип присоединения к трубопроводу: фланцевый.

Номинальное давление: PN10, PN16.

Диапазон рабочих температур: от –20 до +100 °С.

Соответствие нормативам

Имеется экспертное заключение о соответствии ЕСЭИГТ к товарам.

Гибкие вставки ZKV не подлежат обязательному подтверждению соответствия требованиям Технического регламента Таможенного Союза ТР ТС 010/2011 «О безопасности машин и оборудования» и ТР ТС 032/2013 Т «О безопасности оборудования, работающего под избыточным давлением».

**Номенклатура и
кодовые номера для
оформления заказа**
Гибкая вставка ZKV (фланцевая)
Рабочая среда: вода систем отопления, ГВС,
ХВС, в том числе питьевая.

Материал гибкого элемента: EPDM.

Материал фланцев: гальванизированная
сталь.

Эскиз	DN, мм	PN, бар	Температура перемещаемой среды, °C		Обозначение	Кодовый номер
			T _{мин.}	T _{макс.}		
	32	10/16	-20	+100	ZKV EPDM PN16 DN32	082X9030R
	40	10/16			ZKV EPDM PN16 DN40	082X9031R
	50	10/16			ZKV EPDM PN16 DN50	082X9032R
	65	10/16			ZKV EPDM PN16 DN65	082X9033R
	80	10/16			ZKV EPDM PN16 DN80	082X9034R
	100	10/16			ZKV EPDM PN16 DN100	082X9035R
	125	10/16			ZKV EPDM PN16 DN125	082X9036R
	150	10/16			ZKV EPDM PN16 DN150	082X9037R
	200	10			ZKV EPDM PN10 DN200	082X9038R
	200	16			ZKV EPDM PN16 DN200	082X9046R
	250	10			ZKV EPDM PN10 DN250	082X9039R
	250	16			ZKV EPDM PN16 DN250	082X9047R
	300	10			ZKV EPDM PN10 DN300	082X9040R
	300	16			ZKV EPDM PN16 DN300	082X9048R
	350	10			ZKV EPDM PN10 DN350	082X9041R
	350	16			ZKV EPDM PN16 DN350	082X9049R
	400	10			ZKV EPDM PN10 DN400	082X9042R
	400	16			ZKV EPDM PN16 DN400	082X9050R
	450	10			ZKV EPDM PN10 DN450	082X9043R
	450	16			ZKV EPDM PN16 DN450	082X9051R
	500	10			ZKV EPDM PN10 DN500	082X9044R
	500	16			ZKV EPDM PN16 DN500	082X9052R
	600	10			ZKV EPDM PN10 DN600	082X9045R
	600	16			ZKV EPDM PN16 DN600	082X9053R

Устройство и материалы


Поз.	Наименование	Материал
1	Наружный слой гибкого элемента	EPDM
2	Армирующие нити	Нейлон
3	Внутренний слой гибкого элемента	EPDM
4	Фланец	Углеродистая сталь гальванизированная
5	Кольцо	Углеродистая сталь

Технические характеристики

DN, мм	A Сжатие, мм	B Растяжение, мм	C Линейное смещение, мм	D Угловое смещение, град
32	8	4	8	15
40	8	5	8	15
50	8	6	8	15
65	12	6	10	15
80	12	10	10	15
100	18	10	12	15
125–150	18	12	12	15
200–300	25	14	18	15
350–600	25	14	22	15

Зависимость максимального рабочего давления от температуры перемещаемой среды для вставок ZKV (EPDM)



Примечание.

Температура окружающей среды при транспортировке и кратковременном хранении в период транспортировки от -40 до +50 °C.

Не допускать попадания прямых солнечных лучей и УФ-излучения.

Перед монтажом обеспечить нагрев вставки естественным образом до положительной температуры.

Не производить монтаж при отрицательных температурах окружающего воздуха в месте монтажа.

Монтаж и эксплуатация

- Не допускать попадания прямых солнечных лучей и УФ-излучения. При необходимости применять защитный кожух.
- Применять ответные фланцы по ГОСТ 33259, исполнение В, тип 11 (ранее ГОСТ 12821-80 «Фланцы стальные приварные встык»).



- **Прокладки не применять.**
Максимальное расстояние между вставкой и опорами не должно превышать трех диаметров трубопровода. Расстояние между соседними опорами на смежной части трубопровода без вставки не должно превышать 14 диаметров трубопровода (рис. ниже).



- Обеспечить расстояние не менее $1,5 \times DN$ трубопровода при установке гибкой вставки до или после насоса.
- Обеспечить отсутствие воздействия нагрузки на вставку от трубопровода, его элементов и от арматуры.
- Для крепления вставок к фланцам применять исключительно болты с комплектом шайб и гаек (применение шпилек не допускается).

Присоединительные размеры



DN, мм	PN, бар	Монтажная длина L, мм
32	10/16	95
40	10/16	95
50	10/16	105
65	10/16	115
80	10/16	135
100	10/16	150
125	10/16	165
150	10/16	180
200	10	210
200	16	210
250	10	230
250	16	230
300	10	245
300	16	245
350	10	255
350	16	255
400	10	255
400	16	255
450	10	255
450	16	255
500	10	255
500	16	255
600	10	260
600	16	260

**Номенклатура и
кодовые номера для
оформления заказа**

Комплект контрольных стержней для гибких вставок ZKV

Эскиз	DN, мм	Для вставок с присоеди- нительным размером, соответствующим PN	Требуемое количество комплектов на одну гибкую вставку	Кодовый номер одного комплекта
	32	10/16	1 комплект	082X9000
	40	10/16		082X9001
	50	10/16		082X9002
	65	10/16		082X9003
	80	10/16		082X9004
	100	10/16		082X9005
	125	10/16		082X9006
	150	10/16	2 комплекта	082X9007
	200	10		082X9008
	200	16		082X9016
	250	10		082X9009
	250	16		082X9017
	300	10		082X9010
	300	16		082X9018
	350	10		082X9011
	350	16		082X9019
	400	10		082X9012
	400	16		082X9020
	450	10		082X9013
	450	16		082X9021
	500	10		082X9014
	500	16		082X9022
	600	10		082X9015
	600	16		082X9023

**Комплект контроль-
ных стержней**

Применять обязательно при использовании вставок со средами, отличными от воды.

Применять в случаях:

- когда деформации вставок без установки стержней могут превысить допустимые предельные значения;
- при значениях давлений рабочей среды выше значений, указанных в таблице.

DN, мм	Давление, бар	Пример установки контрольных стержней	
25–100	10,3		
125–250	9,3		
300–350	6,1		
400–600	3,1		
		Ограничение растяжения	Ограничение растяжения и сжатия

Для вставок диаметрами менее DN200 устанавливается один комплект (два контрольных стержня с противоположных сторон относительно оси трубопровода).

Для вставок диаметрами DN200 и более устанавливаются два комплекта (четыре стержня с шагом 90° вокруг оси трубопровода).

Центральный офис • Компания «Ридан»

Россия, 143581 Московская обл., г. Истра, дер. Лешково, 217.

Телефоны: +7 (495) 792-57-57 (Москва), +8 (800) 700 888 5 (регионы) • E-mail he@ridan.ru • ridan.ru

Компания «Ридан» не несет ответственности за опечатки в каталогах, брошюрах и других изданиях, а также оставляет за собой право на модернизацию своей продукции без предварительного оповещения. Это относится также к уже заказанным изделиям при условии, что такие изменения не повлекут за собой последующих корректировок уже согласованных спецификаций. Все торговые марки упомянутые в этом издании являются собственностью соответствующих компаний. «Ридан», логотип «Ридан» являются торговыми марками компании «Ридан». Все права защищены.

Для заметок



Для заметок



«Ридан» — **новое имя** «Данфосс» в России

Работая с 1993 г. в составе международной группы Danfoss A/S, специалисты «Ридан» не только адаптировали лучшие технологии и практики к российским реалиям, но и разработали множество собственных продуктов и решений для строительства, инфраструктуры и промышленности. Сегодня «Ридан» — это независимая организация с двумя заводами в Московской и Нижегородской областях, уникальным портфолио и командой профессионалов.

Отсканируйте QR-код, чтобы найти аналог продукции Danfoss в линейке «Ридан»



Сервисы «Ридан» помогут **подобрать** оборудование и **рассчитать** проект



D.CAD

Плагин для проектирования и расчета систем отопления, тепло/холодоснабжения в AutoCAD



TDU Select

Подбор распределительных этажных узлов для систем отопления TDU-R Ридан



Конфигуратор БТП

для построения и расчёта тепловых схем стандартной и нестандартной конфигурации по заданным параметрам



HEX Design

Подбор пластинчатых теплообменников



community.ridan.ru

Комьюнити для ваших вопросов и общения профессионалов отрасли

Компания «Ридан» • Россия, 143581 Московская обл., г. Истра, дер. Лешково, 217.

Телефоны: +7 (495) 792-57-57 (Москва), +8 (800) 700 888 5 (бесплатный звонок из регионов) • E-mail he@ridan.ru • ridan.ru

Компания «Ридан» не несет ответственности за опечатки в каталогах, брошюрах и других изданиях, а также оставляет за собой право на модернизацию своей продукции без предварительного оповещения. Это относится также к уже заказанным изделиям при условии, что такие изменения не повлекут за собой последующих корректировок уже согласованных спецификаций. Все торговые марки в этом материале являются собственностью соответствующих компаний. «Ридан», логотип «Ридан» являются торговыми марками компании «Ридан». Все права защищены.